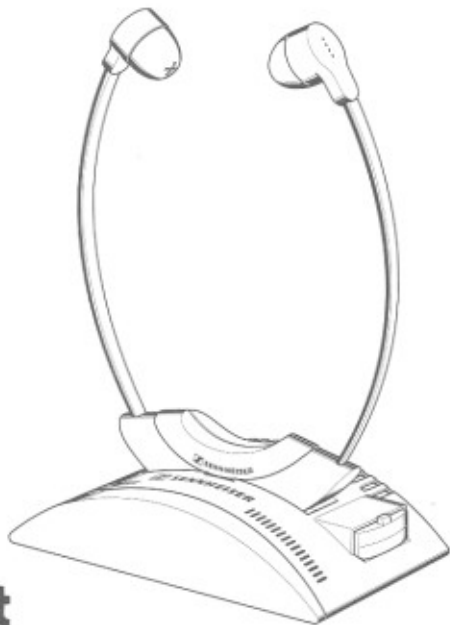


GEBRAUCHSANLEITUNG
INSTRUCTIONS FOR USE
NOTICE D'EMPLOI
ISTRUZIONI PER L'USO
INSTRUCCIONES PARA EL USO
GEBRUIKSAANWIJZING

SET 250
SET 500



inraport

| | |
|---------------------------------|----|
| Gebrauchsanleitung | 3 |
| Instructions for use | 13 |
| Notice d'emploi | 23 |
| Istruzioni per l'uso | 33 |
| Instrucciones para el uso | 43 |
| gebruiksaanwijzing | 53 |

SIE HABEN DIE RICHTIGE WAHL GETROFFEN!

Dieses Sennheiser-Produkt wird Sie lange Jahre durch Zuverlässigkeit, Wirtschaftlichkeit und einfache Bedienung überzeugen. Dafür garantiert Sennheiser mit seinem guten Namen und seiner in mehr als 50 Jahren erworbenen Kompetenz als Hersteller hochwertiger elektroakustischer Produkte „Made in Germany“.

Nehmen Sie sich nun ein paar Minuten Zeit, um diese Anleitung zu lesen. Wir möchten, daß Sie einfach und schnell in den Genuß unserer Technik kommen.

PRODUKTVARIANTEN

► SET 250

Mono-Infrarot-Tonübertragung. Dieses System besteht aus dem Infrarot-Sender TI 250 und dem Kinnbügelempfänger RI 250. Typischer Einsatzbereich ist die drahtlose Tonübertragung vom Mono-Fernseherät.

► SET 500

Stereo-Infrarot-Tonübertragung. Dieses System besteht aus dem Infrarot-Sender TI 500 und dem Kinnbügelempfänger RI 500. Typischer Einsatzbereich ist die drahtlose Tonübertragung vom Stereo-Fernseherät oder der HiFi-Anlage. Weitere Anwendungen sind denkbar, so der Anschluß an CD-Spieler, Multimedia-Computer, Telefon ...

Diese Anleitung beschreibt beide Produktvarianten, Mono- und Stereo-Set unterscheiden sich in der Bedienung nicht.

SENNHEISER: WEITERE INFORMATIONEN

- Über das umfangreiche Sennheiser-Lieferprogramm informiert Sie Ihr Fachhändler. Er hält dazu auch verschiedene Druckschriften über die Sennheiser-Produkte bereit.
- Nutzen Sie bitte auch das ständig aktuelle Informationsangebot von Sennheiser im Internet unter: <http://www.sennheiser.com>

VORTEILE

- ▶ Mit der drahtlosen Tonübertragung über einen Kinnbügelempfänger machen Sie sich vom Kabel unabhängig! Nur Sie hören den Fernsehton, Sie allein bestimmen die Lautstärke ohne andere zu stören!
- ▶ Tonübertragung durch infrarotes Licht ist nach dem heutigen Stand der Wissenschaft in keiner Weise gesundheitsschädlich.
- ▶ Hohe Empfangssicherheit durch günstige Trägerfrequenzen von 2,3 MHz und 2,8 MHz. Leuchtstoffröhren oder digitale Steuerungen nutzen diesen Übertragungsbereich nicht.
- ▶ Hoher Tragekomfort durch geringes Gewicht, der Empfänger wiegt nur 45 g incl. Akku!
- ▶ Auswechselbare Ohrpolster aus hautfreundlichem Silikon-Kautschuk.
- ▶ Netzanschluß über Steckernetzteil. Der leistungsstarke Sender bleibt so klein und unauffällig. Reisen Sie mit Ihrem Set in ein Land mit anderer Netzspannung, reicht es aus, wenn Sie ein entsprechendes Steckernetzteil nachkaufen.

SENNHEISER-TECHNOLOGIE UND SENNHEISER-SERVICE SIND ZUKUNFTSORIENTIERT.

Auch nach Jahren werden Sie uneingeschränkt Freude an Ihrer Infrarot-Tonübertragungsanlage haben. Verschleißteile wie Ohrpolster oder Akkus können Sie lange nachkaufen. Und wenn doch wider Erwarten einmal eine Reparatur nötig sein sollte, garantiert Ihnen der Sennheiser-Kundendienst eine kostengünstige, schnelle und fachgerechte Instandsetzung.

UMWELTSCHUTZ UND GESUNDHEIT

Akkubetriebene Geräte schonen die Umwelt. Diese Energiequelle läßt sich viele Male wieder nachladen, Batterien dagegen werden nach einer Nutzung zu Sondermüll. Sennheiser verwendet umweltfreundliche NiMh-Akkus, die keine Schwermetalle enthalten. Sollte doch ein Akku defekt sein, wird er recycelt: Ihr Fachhändler, der Ihnen den Akku verkauft hat, nimmt ihn zurück. Hier erhalten Sie auch einen neuen Original-Sennheiser-Akku.

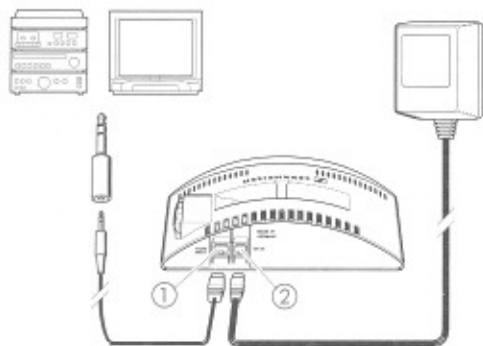
IN DIESER VERPACKUNG FINDEN SIE ...

... mehrere einzelne Produkte. Ihre neue Infrarot-Tonübertragungsanlage besteht aus fünf Komponenten:



- ① Der **Sender TI 250 / TI 500** wandelt das Tonsignal, das von der Kopfhörerbuchse Ihres Fernsehers kommt, in unsichtbares infrarotes Licht um und strahlt es in den Raum ab.
Mit diesem Sender kombiniert ist eine Doppel-Ladestation, in der ein Empfänger RI 250 / RI 500 mit eingelegtem Akku BA 151 und ein weiterer Akku BA 151 geladen werden kann.
- ② Der Sender (mit der Doppel-Ladestation) wird über ein **Steckernetzteil** mit Strom versorgt.
- ③ Ihren Fernseher oder Ihre HiFi-Anlage schließen Sie mit der beiliegenden **Leitung** an. Der 3,5 mm Klinkenstecker paßt in die meisten Kopfhörerbuchsen. Für den Anschluß an 6,3 mm Kopfhörerbuchsen liegt ein **Adapter** bei.
- ④ Der **Kinnbügelempfänger RI 250 / RI 500** empfängt das infrarote Licht und wandelt es wieder in ein hörbares Tonsignal um. Empfänger und Kopfhörer sind zu einem Kinnbügelempfänger zusammengefaßt. Lästige Kabel zwischen den beiden Teilen entfallen.
- ⑤ **Akku BA 151** zur Stromversorgung des Empfängers.
- ⑥ **Ersatzohrpolster** für den Kinnbügelempfänger
- ⑦ Zwei **Haftstreifen** zur klanglichen Anpassung.

Beachten Sie bitte auch eventuell beiliegende Papiere, die Sie über Veränderungen oder Ländervarianten informieren. Sie ergänzen diese Bedienungsanleitung.



AUFSTELLUNG DES SENDERS

Stellen Sie den Sender in die Nähe Ihres Fernsehgerätes oder Ihrer HiFi-Anlage.

INBETRIEBNAHME DES SENDERS

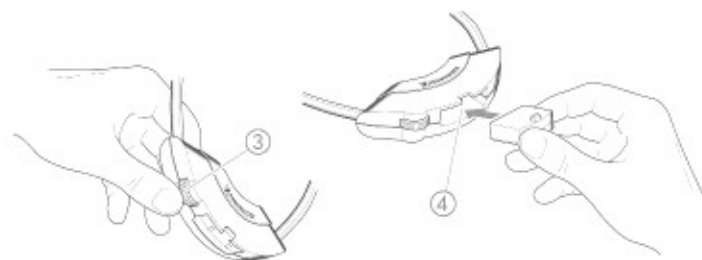
- ▶ Verbinden Sie mit der beiliegenden Anschlußleitung den Sender TI 250 / TI 500, Buchse ①, mit dem Kopfhörerausgang Ihres Fernsehgerätes oder Ihrer HiFi-Anlage.

HINWEIS:

Sollte Ihr Fernseher keinen Kopfhörerausgang besitzen, können Sie das Tonsignal auch am SC.ART-Ausgang (Anschluß des Videorecorders) abnehmen. Einen passender Sennheiser-Adapter (Art. Nr. 47874) bestellen Sie bitte bei Ihrem Sennheiser-Fachhändler.

Nur für den Mono-Sender TI 250: Bei Fernsehern ohne entsprechende Ausgänge kann der Ton über das Sennheiser-Spezialmikrofon MKE 100 TV (Art. Nr. 03354) direkt vom Lautsprecher abgenommen werden. Anschluß an Buchse ①.

- ▶ Verbinden Sie das mitgelieferte Netzteil mit der Buchse ② am Sender TI 250 / TI 500 und stecken Sie es in die Steckdose.



OPTIMALE AUSSTEUERUNG DES SENDERS

Stellen Sie die Lautstärke an Ihrer HiFi-Anlage oder an Ihrem Fernseher auf einen mittleren Wert ein. Der Sender TI 250 / TI 500 ist mit einer Aussteuerungsautomatik ausgestattet, die ein Übersteuern der Elektronik verhindert.

INBETRIEBNAHME DES EMPFÄNGERS

Stecken Sie den Akku BA 151 in den Schacht ④ im Empfänger.

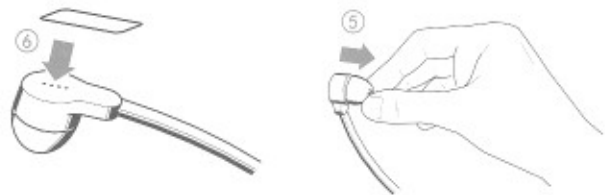
Beachten Sie besonders die Hinweise zum Akkubetrieb in dieser Anleitung!

EMPFÄNGER EINSCHALTEN

Mit dem Regler ③ schalten Sie den Empfänger ein und bestimmen die Lautstärke. Eine wirkungsvolle Dynamikkompression bewahrt Sie vor häufigem Nachregeln. Sie sorgt dafür, daß leise Töne etwas lauter und laute Töne leiser wiedergegeben werden.

EINSTELLUNG AN IHRER HIFI-ANLAGE

Lesen Sie in der Gebrauchsanleitung Ihrer HiFi-Anlage oder Ihres Fernsehers nach, ob der Lautstärkereglер auch auf den Kopfhörerausgang wirkt oder ob dieser getrennt geregelt wird. Dort finden Sie auch den Hinweis, wie die Lautsprecher im Raum abzuschalten sind.



EINSTELLUNG DER TIEFENABSSENKUNG

Mit den beiliegenden zwei Haftstreifen können die kleinen Öffnungen an den Hörsystemen verschlossen werden ⑥. Je mehr Löcher Sie mit den Haftstreifen verschließen, umso stärker werden die tiefen Töne abgesenkt. Die Sprachverständlichkeit wird dadurch erhöht, ohne die Lautstärke zu vergrößern - ein Vorteil bei leichter Hörbeeinträchtigung.

OHRPOLSTERWECHSEL

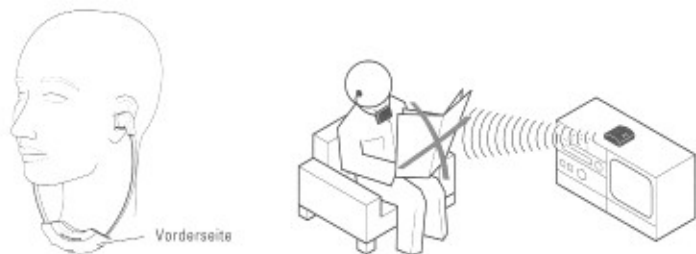
Die Ohrpolster können leicht von den Hörsystemen abgezogen und mit warmem Seifenwasser gereinigt werden ⑤. Aus hygienischen Gründen sollten die Ohrpolster aber von Zeit zu Zeit getauscht werden. Als Ersatzteile stehen unterschiedlich weiche Polster zur Verfügung:

- ▶ Schwarze Ohrpolster, festere Ausführung Art. Nr. 37080
- ▶ transparente Ohrpolster, weiche Ausführung Art. Nr. 40949

Bestellen Sie bitte die Ohrpolster bei Ihrem Sennheiser-Händler.

LAUT HÖREN ? - NEIN !

Mit einem Kopfhörer wird gern lauter als mit Lautsprechern gehört. Hohe Lautstärke, die über längere Zeit auf Ihre Ohren einwirkt, kann zu dauerhaften Hörschäden führen. Schützen Sie Ihr gesundes Gehör, Sennheiser-Kopfhörer klingen auch bei niedriger Lautstärke besonders gut.



LICHTWEG FREIHALTEN

Infrarotes Licht vom Sender TI 250 / TI 500 breitet sich in gleicher Weise aus wie das Licht einer Glühbirne. Verdecken Sie nicht den Lichtweg zwischen Sender und Empfänger und bleiben Sie in dem Raum, in dem die Übertragung stattfindet! Achten Sie auf die richtige Trageweise, Schriftzug "Sennheiser" nach vorn!

Eine einfache Regel: Wenn Sie den Sender von Ihrem Platz sehen können, ist eine störungsfreie Übertragung möglich.

ANPASSUNG BEI HÖRBEIINTRÄCHTIGUNG

Ist das Hörvermögen Ihrer Ohren unterschiedlich? Mit dem Balanceregler ⑦ kann Ihr Empfänger RI 250 / RI 500 individuell eingestellt werden.



Der Balanceregler ⑦ liegt vertieft und wird mit einem kleinen Schraubendreher verstellt. Diese Einstellung wird nur gelegentlich verändert und am besten gleich vom Hörgeräteakustiker vorgenommen, der Ihnen Ihr SET 250/ SET 500 verkauft hat.



AKKUS LADEN / LADEKONTROLLE

- ▶ Zum Laden wird der Hörer mit eingeletem Akku in den Aufbewahrungs- und Ladeschacht ⑧ gesteckt. Der Ladevorgang wird durch die LED ⑩ angezeigt. Schalten Sie den Hörer zum Laden aus!
- ▶ Im Ladeschacht ⑨ kann ein zweiter Akku BA 151 geladen werden. Der Ladevorgang wird durch die LED ⑪ angezeigt.
- ▶ Lässt die Akkuleistung nach (Rauschen und leichte Tonverzerrungen sind ein sicheres Zeichen dafür): Gerät abschalten, Akku laden. (Weiterhören gegebenenfalls mit einem zweiten Akku)
- ▶ Laden Sie den Akku gleich wieder auf, sobald er leer ist. Verbleibt er ohne Aufladung weiter im eingeschalteten Empfänger, verkürzt sich seine Lebenszeit ("Tiefentladung").
- ▶ Nutzen sie möglichst die gesamte Kapazität eines Akkus, ehe Sie ihn wieder aufladen. Durch häufige kurze Entlade-/Ladezyklen verringert sich vorzeitig seine Speicherfähigkeit.
- ▶ **Vor dem ersten Betrieb Akku 24 Stunden laden!**

HINWEIS

- ▶ Die Ladung in den Ladeschächten ⑧ und ⑨ funktioniert auch, wenn der Sender abgeschaltet hat, aber am Netz angeschlossen bleibt!
- ▶ **Der Sender wird während der Ladung des Empfängers im Ladeschacht ⑧ ausgeschaltet!**

AKKUS HABEN EINEN "LADEZYKLUS"

Je nachdem, wie lange Sie Ihren Empfänger in Betrieb hatten, müssen sie auch den Akku BA 151 eine gewisse Zeit laden. Eine einfache Faustregel hilft Ihnen dabei:

$$\text{Betriebszeit} \times 3 = \text{Ladezeit}$$

Beispiel:



1 Stunde Hören
3 Stunden Laden



2 Stunden Hören
6 Stunden Laden



3 Stunden Hören
9 Stunden Laden

BETRIEB MIT EINEM ZWEITEN AKKU

Mit einem zweiten Akku verlängern Sie die Hörzeit Ihres Empfängers. Er steckt dabei immer im Ladeschacht ⑨ des Senders, um im Bedarfsfall mit voller Leistung zur Verfügung zu stehen.

- ▶ Betreiben Sie Ihr Set mit nur einem Akku, müssen Sie nach ca. fünf Stunden unterbrechen und den Akku ca. fünfzehn Stunden neu laden:



- ▶ Mit einem zweiten Akku hören Sie mehr als die doppelte Zeit! Stecken Sie den entladenen ersten Akku gleich zurück in das Ladefach, nach der erneuten (Teil-)Ladung steht so noch eine weitere (aber kürzere) Betriebszeit bereit:



WICHTIGE HINWEISE

- ▶ Betreiben Sie den Sender nur mit dem passenden mitgelieferten Sennheiser-Netzteil. Trennen Sie immer die Verbindung zum Netz, wenn Sie Leitungen umstecken oder das Gerät an einen anderen Platz stellen wollen.
- ▶ Öffnen Sie niemals selbst elektronische Geräte. Arbeiten an stromführenden Teilen dürfen nur von geschultem Fachpersonal ausgeführt werden.
- ▶ Halten Sie Abstand zu Heizungen und Heizstrahlern, stellen Sie die Anlage nie direkt in die Sonne.
- ▶ Benutzen Sie diese Anlage nur in trockenen Räumen.
- ▶ Zur Reinigung genügt es, hin und wieder Sender und Empfänger mit einem leicht feuchten Tuch abzuwischen. Verwenden Sie keine Lösungsmittel.

TECHNISCHE DATEN

| | SET 250 | SET 500 |
|---------------------------------|-------------|-------------------|
| Modulationsverfahren | FM, mono | FM, stereo |
| Trägerfrequenzen | 2,3 MHz | 2,3 MHz / 2,8 MHz |
| Tonfrequenz-Übertragungsbereich | 18-18000 Hz | 18-18000 Hz |
| Klirrfaktor | < 1 % | < 1 % |
| Störabstand | typ. 70 dB | typ. 64 dB |

EMPFÄNGER

| | RI 250 | RI 500 |
|--------------------------------|------------|------------|
| Betriebszeit mit 1 Akku BA 151 | ca. 6 h | ca. 5 h |
| Gewicht mit/ohne Akku BA 151 | 45g / 35 g | 45g / 35 g |
| maximale Lautstärke | 124 dBA | 124 dBA |

SENDER

| | TI 250 | TI 500 |
|---------------------------|----------------|-----------|
| Leistungsaufnahme | ca. 7 VA | ca. 10 VA |
| Stromversorgung Netzteil: | 230V NG 12-DC | NT 20 |
| | 120V NG 12-120 | NT 20-120 |
| | 240V NG 12-UK | NT 20-UK |
| Gewicht | ca. 170 g | ca. 180 g |

ZUBEHÖR

| | |
|---|----------------|
| Akku BA 151 | Art. Nr. 04146 |
| Empfänger RI 250 | Art. Nr. 04373 |
| Empfänger RI 500 | Art. Nr. 04376 |
| Ersatzohrpolster schwarz, festere Ausführung | Art. Nr. 37080 |
| Ersatzohrpolster transparent, weiche Ausführung | Art. Nr. 40949 |
| Mikrofon MKE 100 TV (nur für TI 250) | Art. Nr. 03354 |

THANK YOU FOR CHOOSING SENNHEISER!

We have designed this product to give you reliable operation over many years.

Please take a few moments to read these instructions carefully, as we want you to enjoy your new Sennheiser product quickly and to the full.

PRODUCT VARIANTS

▶ SET 250

Infra-red mono sound transmission. This system consists of the TI 250 infra-red transmitter and the RI 250 stethoset receiver. A typical area of application is cordless sound transmission from mono television sets.

▶ SET 500

Infra-red stereo sound transmission. This system consists of the TI 500 infra-red transmitter and the RI 500 stethoset receiver. A typical area of application is cordless sound transmission from stereo television sets or hi-fi systems. Other applications are also conceivable, such as connection to CD players, multimedia computers, telephone etc.

This manual describes both product variants. There is no difference in operation between the mono and stereo systems.

SENNHEISER: ADDITIONAL INFORMATION

- ▶ Your local Sennheiser dealer will be happy to provide you with information on the extensive range of Sennheiser products. He has a variety of printed materials on Sennheiser products.
- ▶ For up-to-date information on Sennheiser products, you can also visit the Sennheiser WWW site at "<http://www.sennheiser.com>".

ADVANTAGES

- ▶ With cordless sound transmission via a stethoset receiver, you can be independent of cables. Only you can hear the television sound, and you can decide the volume yourself without disturbing others!
- ▶ According to present scientific knowledge, sound transmission by infra-red light poses no risk to health whatsoever.
- ▶ High reception reliability due to the carrier frequencies of 2.3 MHz and 2.8 MHz. Fluorescent tubes and digital controls do not use this frequency range.
- ▶ Lightweight and extremely comfortable to wear - the receiver weighs only 45 g, including the rechargeable accuplug.
- ▶ Replaceable ear-cushions of silicone rubber which are kind to the skin.
- ▶ Mains connection via plug-in mains unit. The transmitter thus remains small and unobtrusive. If you take your system to a country with a different mains voltage, all you need to do is purchase the suitable plug-in mains unit.

SENNHEISER TECHNOLOGY AND SENNHEISER SERVICE ARE FUTURE-ORIENTED

Even after many years, you will still have unlimited pleasure from your infra-red sound transmission system. You can buy replacements for wearing parts such as ear-cushions and accuplugs for many years to come. And in the unlikely event that any repairs should be necessary, Sennheiser Service Departments worldwide give moderately priced, fast and competent repairs.

ENVIRONMENT AND HEALTH

Devices powered by rechargeable accuplugs are kind to the environment. This energy source can be recharged many times. Conventional batteries, on the other hand, must be disposed of as special waste after they have been used just once. Sennheiser uses environmentally friendly NiMH rechargeable accuplugs which contain no heavy metals. If an accuplug should be defective, it is then recycled - the dealer who sold it to you will take it back and will also supply you with a new, original Sennheiser accuplug. (Recycling methods differ in different countries).

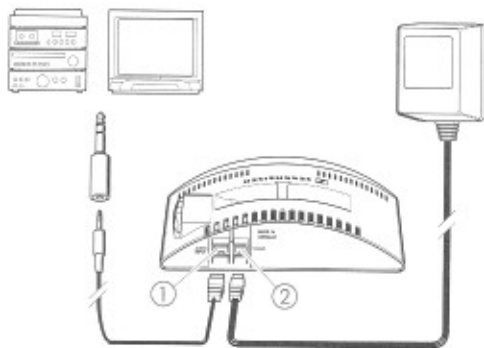
THIS PACKING UNIT CONTAINS ...

... several individual products. Your new infra-red sound transmission system consists of five components:



- ① The TI 250 / TI 500 **transmitter** converts the sound signal from the headphone socket of your television set into invisible infra-red light and radiates this light into the room.
Integrated in this transmitter is a twin charging unit in which a BA 151 accuplug in the RI 250 / RI 500 receiver and an additional BA 151 accuplug can be charged.
- ② The transmitter (with the twin charging unit) is powered via a **plug-in mains unit**.
- ③ You can connect your television set or hi-fi system with the supplied **cable**. The 3.5 mm mini jack plug fits most headphone sockets. An **adaptor** for 1/4" (6.3 mm) headphone sockets is also included in the supply schedule.
- ④ The RI 250 / RI 500 **stethoset receiver** receives the infra-red light and converts it back into an audible sound signal. The receiver and headphones are integrated in a single stethoset receiver. This means that no troublesome cables are needed.
- ⑤ **BA 151 accuplug** for powering the stethoset receiver.
- ⑥ **Replacement ear-cushions** for the stethoset receiver.
- ⑦ Two **sealing tapes** for sound adjustment.

Please also note any enclosed documents which inform you of alterations or country-specific variants. Such documents are supplements to this instruction manual.



SETTING UP THE TRANSMITTER

Place the transmitter near your television set or hi-fi system.

PUTTING THE TRANSMITTER INTO OPERATION

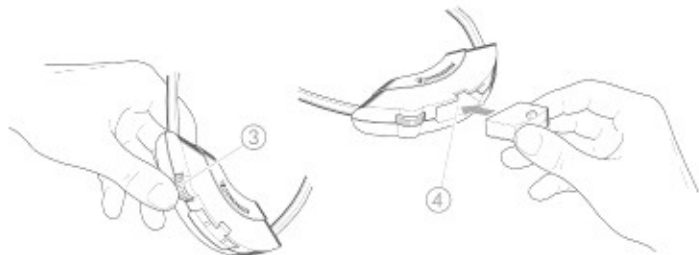
- ▶ Use the supplied cable to connect socket ① on the TI 250 / TI 500 transmitter with the headphone socket on your television set or hi-fi system.

NOTE

If your television set does not have a headphone socket, the sound signal can also be taken from the SCART socket (video recorder socket). Please order the suitable Sennheiser adaptor (Cat. no. 47874) from your Sennheiser dealer.

Only for the TI 250 mono transmitter: For television sets without any suitable headphone sockets, the sound can also be taken directly from the loudspeaker by using the Sennheiser MKE 100 TV microphone (Cat. no. 03354). Connection to socket ①. (This is supplied instead of the headphone socket cable in the UK version).

- ▶ Connect the supplied plug-in mains unit to socket ② on the TI 250 / TI 500 transmitter, then plug the mains unit into the mains.



LEVEL CONTROL OF THE TRANSMITTER

Adjust the volume of your hi-fi system or television set to a middle position. The TI 250 / TI 500 transmitter features an automatic modulation control which prevents overmodulation.

PUTTING THE RECEIVER INTO OPERATION

Insert the BA 151 accuplug into compartment ④ in the receiver.

Take special note of the instructions on accuplug operation on pages 20/21 of this manual!

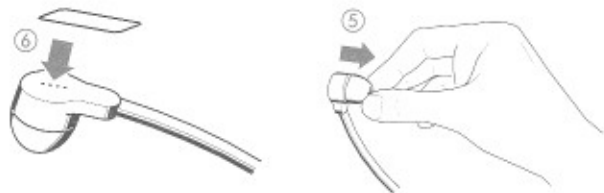
(NB: The BA 151 accuplug must be charged for 24 hours before first use!)

SWITCHING ON THE RECEIVER

Use control ③ to switch on the receiver and adjust the volume. An efficient volume compression system avoids the necessity of frequent volume adjustments. It reproduces quiet sounds slightly louder and loud sounds slightly quieter.

ADJUSTING YOUR HI-FI SYSTEM

Read the instruction manual of your hi-fi system or television set to find out whether the volume control also works for the headphone socket, or whether this socket has a separate volume control. The manual will also tell you how to turn off the main loudspeakers.



ADJUSTING THE BASS ATTENUATION

You can use the two supplied sealing tapes to seal the small holes in the headphone systems ⑤. The more holes you seal with the sealing tapes, the greater is the bass attenuation. This increases the intelligibility without increasing the volume - which is an advantage for persons with a slight hearing impairment.

REPLACING THE EAR-CUSHIONS

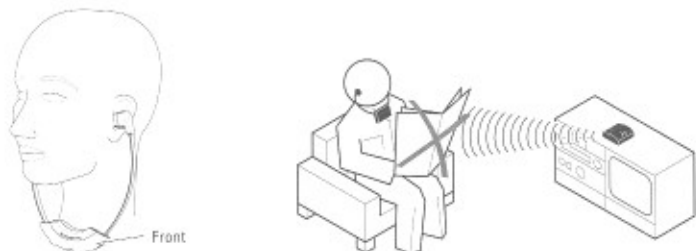
The ear-cushions can easily be removed from the headphones and cleaned with warm soapy water ⑥. From time to time, however, the ear-cushions should be replaced for reasons of hygiene. Replacement ear-cushions are available with different degrees of softness:

- ▶ Black ear-cushions, firmer version Cat. no. 37080
- ▶ Transparent ear-cushions, softer version Cat. no. 40949

Please order your ear-cushions from your Sennheiser dealer.

VOLUME UP? - NO!

When people use headphones, they tend to choose a higher volume than with loudspeakers. Listening at high volume levels for long periods can lead to permanent hearing defects. Please protect your hearing, Sennheiser headphones have an excellent sound quality even at low volumes.



FREE LINE OF SIGHT

Infra-red light from the TI 250 / TI 500 transmitter is transmitted in the same way as the light from a light bulb. Do not obstruct the path of the light between the transmitter and the receiver, and stay in the room where the transmission is taking place! Make sure that you wear the stethoset receiver the right way round, with the „Sennheiser“ logo at the front.

There is a simple rule. If you can see the transmitter from where you are, transmission can take place without any interference.

ADJUSTMENT FOR HEARING IMPAIRMENT

Is your hearing capacity different for each ear? You can use the balance control ⑦ to adjust your RI 250 / RI 500 stethoset receiver to your individual needs.



The balance control ⑦ is recessed and is adjusted with a small screwdriver. This adjustment is only changed occasionally - and it is best done by the hearing aid dealer who sold you your SET 250 / SET 500.



CHARGING THE ACCUPLUG / CHARGE INDICATION

- ▶ To charge the accuplug, insert the receiver containing the accuplug into the storage and charging compartment ⑧. The charging process is indicated by the LED ⑩. Switch off the receiver before charging the accuplug!
- ▶ A second BA 151 accuplug can be charged in the charging compartment ⑨. This charging process is indicated by the LED ⑪.
- ▶ When the accuplug becomes weak (noise interference and sound distortions are sure signs of a weak accuplug), switch off the receiver and recharge the accuplug. (If necessary, use a second accuplug to listen while the first accuplug is being recharged.)
- ▶ Recharge the accuplug immediately when it is flat. If the accuplug is flat but is left in the switched on receiver, this reduces the service life of the accuplug („total discharge“).
- ▶ As far as possible, use the full capacity of an accuplug before you recharge it. Frequent short discharge and recharge cycles prematurely reduce its charging capacity.
- ▶ **Charge the accuplug for 24 hours before you use it for the first time!**

NOTE

- ▶ Charging in the charging compartments ⑧ and ⑨ works even when the transmitter is switched off as long as it remains connected to the mains!
- ▶ **The transmitter is switched off when you recharge the receiver** containing the accuplug in the charging compartment ③!

RECHARGEABLE ACCUPLUGS HAVE A „CHARGING CYCLE“

Depending on how long your receiver has been in use, you must also recharge the BA 151 accuplug for a certain time. A simple rule of thumb will help you to decide what time is necessary:

$$\text{Operating time} \times 3 = \text{recharging time}$$

Example:



1 hour listening
3 hours recharging



2 hours listening
6 hours recharging

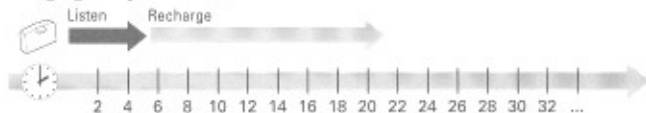


3 hours listening
9 hours recharging

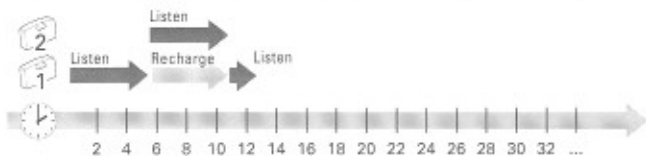
OPERATION WITH A SECOND ACCUPLUG

By using a second accuplug, you can increase the listening time with your receiver. The second accuplug is always inserted in the charging compartment ⑨ of the transmitter to ensure that it is ready and fully charged when it is needed.

- ▶ If you use your system with only one accuplug, you must stop after about five hours and recharge the accuplug for about 15 hours in the charging compartment ⑨ of the transmitter.



- ▶ With a second accuplug, you can listen for more than twice the time. Simply place the discharged first accuplug back into the charging compartment. After the (partial) recharge, there is an additional (partial) amount of power available:



SAFETY INSTRUCTIONS

- ▶ Use the transmitter only with the supplied Sennheiser plug-in mains unit. Always disconnect the mains connector when you wish to change connections or move the device to a different place.
- ▶ Never open electronic devices! This must only be done by authorised personnel and is all the more important for current-carrying units.
- ▶ Keep the system away from central heating radiators and electric heaters. Never expose it to direct sunlight.
- ▶ Use the system in dry rooms only.
- ▶ Use a damp cloth for cleaning the system. Do not use any solvents.

TECHNICAL DATA

| | SET 250 | SET 500 |
|--------------------------|--------------|-------------------|
| Modulation | FM, mono | FM, stereo |
| Carrier frequencies | 2.3 MHz | 2.3 MHz / 2.8 MHz |
| Audio frequency response | 18–18,000 Hz | 18–18,000 Hz |
| THD | 1 % | 1 % |
| Signal-to-noise ratio | typ. 70 dB | typ. 64 dB |

RECEIVER

| | RI 250 | RI 500 |
|--|-------------|-------------|
| Operating time with one BA 151accuplug | approx. 6 h | approx. 5 h |
| Weight with / without BA 151 accuplug | 45 g / 35 g | 45 g / 35 g |
| Max. SPL | 124 dBA | 124 dBA |

TRANSMITTER

| | TI 250 | TI 500 |
|----------------------------------|---------------|---------------|
| Power consumption | approx. 7 VA | approx. 7 VA |
| Power supply plug-in mains unit: | | |
| European version | NG 12-DC | NT 20 |
| USA version | NG 12-120 | NT 20-120 |
| UK version | NG 12-UK | NT 20-UK |
| Weight | approx. 170 g | approx. 180 g |

ACCESSORIES

| | |
|--|----------------|
| BA 151 accuplug | Cat. no. 04146 |
| RI 250 receiver | Cat. no. 04373 |
| RI 500 receiver | Cat. no. 04376 |
| Replacement ear-cushions, black (firmer version) | Cat. no. 37080 |
| Replacement ear-cushions, transparent (softer version) | Cat. no. 40949 |
| MKE 100 TV microphone (for TI 250 only) | Cat. no. 03354 |

VOUS AVEZ FAIT UN CHOIX JUDICIEUX:

Vous apprécierez ce produit Sennheiser pendant de longues années; sa fiabilité, sa rentabilité en exploitation et sa simplicité d'utilisation vous convaincront. Sennheiser y engage sa renommée et son expérience, accumulées au cours de plus de 50 ans en tant que fabricant de produits électroacoustiques haut de gamme „Made in Germany“.

Prenez les quelques minutes nécessaires pour lire ce mode d'emploi. Ceci vous permettra de vous initier plus rapidement et plus simplement à l'utilisation de ce produit.

VARIANTES

- ▶ SET 250
Transmission infrarouge mono. Ce système se compose de l'émetteur infrarouge TI 250 et du récepteur stéthoscopique RI 250. Le domaine d'application typique est la transmission sans fil du son délivré par des téléviseurs mono.
- ▶ SET 500
Transmission infrarouge stéréo. Ce système se compose de l'émetteur infrarouge TI 500 et du récepteur stéthoscopique RI 500. Le domaine d'application typique est la transmission sans fil du son délivré par des téléviseurs stéréo ou des chaînes HiFi. D'autres applications peuvent être envisagées, par exemple le raccordement à une platine CD, à un ordinateur multimédia, à un téléphone, etc.

Le présent mode d'emploi est commun aux deux variantes. En effet, s'ils diffèrent sous l'angle technique, le Set mono et le Set stéréo présentent toutefois des commandes identiques.

POUR DE PLUS AMPLES INFORMATIONS SUR SENNHEISER

- ▶ Votre agent Sennheiser se fera un plaisir de vous fournir toutes les informations voulues sur la gamme Sennheiser. A cet effet, il tient également à votre disposition de nombreuses brochures sur les produits Sennheiser.
- ▶ Vous pouvez également bénéficier des informations réactualisées en permanence que Sennheiser diffuse sur Internet à l'adresse Web <http://www.sennheiser.com>

AVANTAGES

- ▶ Grâce à la transmission sans fil du son par un récepteur stéthoscopique, finies les contraintes liées à la présence d'un câble! Comme vous êtes la seule personne à entendre le son du téléviseur, vous pouvez donc régler le niveau sonore à votre convenance, sans risque de gêner votre environnement!
- ▶ D'après les dernières études scientifiques, la transmission du son par le biais de la lumière infrarouge ne présente aucun danger pour la santé.
- ▶ Sécurité de réception élevée grâce à des fréquences porteuses optimales de 2,3 et 2,8 MHz. Les tubes électroluminescents ou les commandes numériques n'utilisent pas cette plage de fréquences.
- ▶ Port très confortable grâce au faible poids. En effet, le récepteur ne pèse que 45 g, accu compris!
- ▶ Coussinets d'oreilles interchangeables, en caoutchouc silicone anti-allergique.
- ▶ Raccordement au secteur par un bloc-secteur. Ainsi, l'émetteur est peu encombrant et reste discret. Si vous voyagez dans des pays où la tension secteur est différente, il vous suffit alors d'acheter simplement un bloc-secteur correspondant.

SENNHEISER: UNE TECHNOLOGIE ET UN SERVICE APRES-VENTE TOURNES LE CLIENT

Votre système de transmission infrarouge saura vous donner toute satisfaction pendant de longues années. La disponibilité des pièces détachées telles que les coussinets d'oreilles et les accus est garantie pendant une longue période. Et si, contre toute attente, une réparation s'avérait nécessaire, le service après-vente Sennheiser vous garantit alors une remise en état rapide, professionnelle et au meilleur prix.

PROTECTION DE L'ENVIRONNEMENT ET DE LA SANTE

Les appareils alimentés par des accus contribuent à protéger l'environnement. En effet, cette source d'énergie peut être rechargée à de multiples reprises, alors que les piles ne servent qu'une seule fois et imposent un tri sélectif au niveau des déchets. Sennheiser utilise des accus NiMH écologiques, exempts de métaux lourds. Un accu éventuellement défectueux est tout simplement recyclé. Il suffit de le rapporter à votre agent Sennheiser et qui pourra vous fournir alors un nouvel accu Sennheiser d'origine.

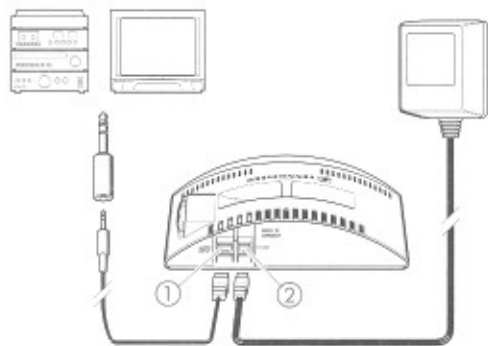
DANS L'EMBALLAGE, VOUS TROUVEREZ ...

... un certain nombre d'éléments isolés. Le système infrarouge que vous venez d'acheter se compose de sept principaux sous-ensembles:



- 1 L'émetteur TI 250 / TI 500. Il convertit le signal sonore délivré au niveau de la sortie casque de votre téléviseur en une lumière infrarouge invisible et diffuse cette dernière dans la pièce. Cet émetteur possède deux compartiment de recharge permettant de recharger un accu BA 151 contenu dans un récepteur RI 250 / RI 500 ainsi qu'un accu BA 151 supplémentaire.
- 2 L'émetteur (avec ses deux compartiment de recharge) est alimenté par un **bloc-secteur**.
- 3 Le raccordement à votre téléviseur ou votre chaîne HiFi s'effectue à l'aide du **câble joint**. Le jack 3,5 mm s'adapte dans la majorité des sorties casque. Un **adaptateur** est fourni pour le raccordement à des prises casque de 6,3 mm.
- 4 Le **récepteur stéthoscopique** RI 250 / RI 500 reçoit la lumière infrarouge et la convertit à nouveau en un signal sonore audible. Le récepteur et l'écouteur sont regroupés en une seule unité, le récepteur stéthoscopique. Les deux composants ne sont donc plus reliés par un câble toujours susceptible de s'emmêler.
- 5 L'**accu BA 151**, pour l'alimentation électrique du récepteur. L'accu doit être chargé pendant 24 heures avant sa première utilisation!
- 6 Un jeu de **coussinets d'oreilles de recharge** pour le récepteur stéthoscopique.
- 7 Deux **bandes adhésives** pour le réglage de la tonalité.

Veuillez également tenir compte des éventuels documents joints. Ils vous donnent des informations sur les modifications ou les variantes nationales et complètent le présent mode d'emploi.



MISE EN PLACE DE L'EMETTEUR

Placez l'émetteur à proximité de votre téléviseur ou de votre chaîne HiFi.

MISE EN SERVICE DE L'EMETTEUR

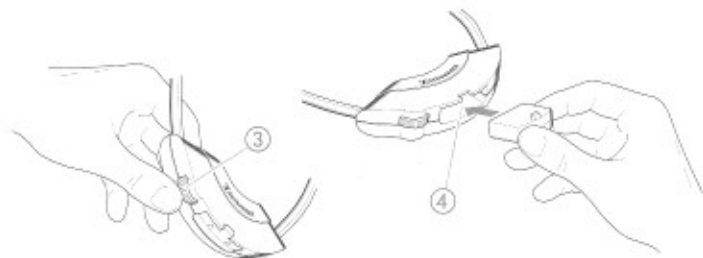
- ▶ A l'aide du câble joint, raccordez l'émetteur TI 250 / TI 500, connecteur ①, à la sortie casque de votre téléviseur ou de votre chaîne HiFi.

NOTA :

Si votre téléviseur ne comporte pas de sortie casque, vous pouvez prélever le signal sonore au niveau de la sortie PERITEL (prise de raccordement du magnétoscope). Vous pouvez commander un adaptateur Sennheiser correspondant chez votre agent Sennheiser.

Uniquement pour l'émetteur mono TI 250: en cas de téléviseur sans sorties correspondantes, le son peut être capté directement au niveau du haut-parleur par le microphone spécial Sennheiser MKE 100 TV (N° Réf. 03354). Le raccordement s'effectue au connecteur ①.

- ▶ Raccordez le bloc-secteur joint au connecteur ② de l'émetteur TI 250 / TI 500, et branchez-le dans la prise secteur.



SENSIBILITE OPTIMALE DE L'EMETTEUR

Réglez le volume de votre téléviseur ou de votre chaîne HiFi à une valeur moyenne. L'émetteur TI 250 / TI 500 est doté d'un système automatique de réglage de sensibilité qui évite tout risque de son de mauvaise qualité.

MISE EN SERVICE DU RECEPTEUR

Enfichez l'accu BA 151 dans le compartiment ④ du récepteur.

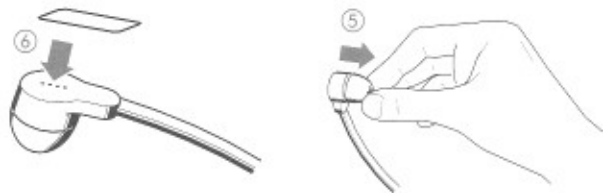
Un accu doit être chargé pendant 24 heures avant sa première utilisation! Tenir impérativement compte des indications relatives au fonctionnement sur accu dans le présent mode d'emploi!

MISE EN MARCHÉ DU RECEPTEUR

Le potentiomètre ③ permet de mettre en marche le récepteur et de régler le volume. Grâce à un système efficace de compression dynamique, vous n'aurez pas besoin de modifier constamment le réglage. Ce système veille à amplifier légèrement les sons faibles et à atténuer les sons forts lors de la reproduction sonore.

REGLAGE SUR VOTRE CHAÎNE HIFI

Consultez le mode d'emploi de votre chaîne HiFi ou de votre téléviseur pour savoir si le réglage du volume agit également sur la sortie casque ou si cette dernière bénéficie d'un réglage distinct. Vous y trouverez également des indications sur la procédure permettant de couper les haut-parleurs dans la pièce.



ATTENUATION DES GRAVES

Les deux bandes adhésives jointes permettent d'obturer les petits orifices situés au niveau du système d'écouteurs ⑤. Plus le nombre d'orifices obturés à l'aide des bandes adhésives est élevé, plus les sons graves sont atténués. Ceci permet une meilleure intelligibilité de la parole, sans avoir pour autant à augmenter le volume sonore - ce qui est avantageux pour les personnes souffrant d'un léger déficit auditif.

REMPACEMENT DES COUSSINETS D'OREILLES

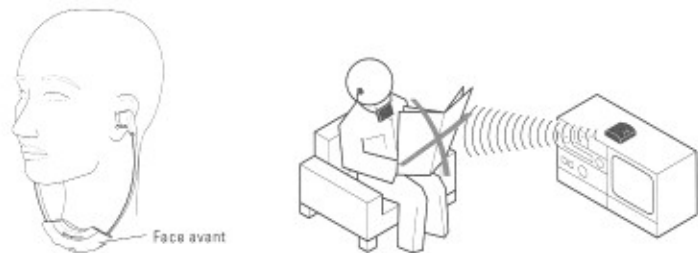
Les coussinets d'oreilles peuvent être facilement désolidarisés du système d'écouteurs ⑥. Ils se nettoient à l'eau chaude savonneuse. Pour des raisons d'hygiène, il conviendrait toutefois de les remplacer périodiquement. Il existe différents types de coussinets souples de rechange:

- Coussinets noirs, version semi-rigide N° Réf. 37080
- Coussinets transparents, version souple N° Réf. 40949

Vous pouvez commander ces coussinets chez votre agent Sennheiser.

NE REGLEZ JAMAIS LE VOLUME A FOND!

Avec un casque, on a toujours tendance à monter le volume beaucoup plus qu'en écoute sur ampli. N'oubliez pas que, à la longue, les volumes sonores élevés peuvent entraîner une altération irréparable des facultés auditives. Veillez à protéger votre ouïe! La reproduction sonore des écouteurs Sennheiser est excellente, même à faible volume.



EVITEZ TOUT OBSTACLE SUR LE TRAJET DE LA LUMIERE

La lumière infrarouge de l'émetteur TI 250 / TI 500 se propage de la même manière que la lumière d'une ampoule. Ne masquez jamais le faisceau entre l'émetteur et le récepteur, et restez dans la pièce où a lieu la transmission! Veillez à positionner correctement le récepteur, avec le logo „Sennheiser“ tourné vers l'avant!

La règle est simple: la transmission s'effectue dans des conditions optimales si vous pouvez voir l'émetteur depuis l'endroit où vous vous trouvez.

ADAPTATION EN CAS DE DEFICIT AUDITIF

Votre acuité auditive est différente d'une oreille à l'autre? Le réglage de balance ⑦ vous permet alors de régler votre récepteur RI 250 / RI 500 à votre gré.



Le réglage de balance ⑦, monté en retrait, se règle à l'aide d'un petit tournevis. Ce réglage ne doit être modifié que si nécessaire, et de préférence par l'audioprothésiste qui vous a vendu votre SET 250 / SET 500.



CHARGE DES ACCUS / CONTROLE DE LA RECHARGE

- ▶ Un accu doit être chargé pendant 24 heures avant sa première utilisation!
- ▶ Pour la recharge, il suffit d'enficher le récepteur avec son accu dans le compartiment de rangement et de recharge (8). Le processus de recharge est signalé par la LED (9). Coupez le récepteur lors de la recharge!
- ▶ Le compartiment de recharge (9) permet de recharger un deuxième accu BA 151. Le processus de recharge est signalée par la LED (10).
- ▶ En cas de baisse de la puissance de l'accu (symptômes: bruit de fond et légères distorsions du son): couper l'appareil et recharger l'accu. (Le cas échéant, vous pouvez poursuivre l'audition en utilisant le deuxième accu).
- ▶ Rechargez l'accu dès qu'il est vide. Le fait de ne pas recharger un accu déchargé et de le laisser dans le récepteur en marche a pour effet de raccourcir sa durée de vie (phénomène de "décharge absolue").
- ▶ Avant de recharger un accu, utilisez-le dans la mesure du possible jusqu'à ce qu'il soit totalement déchargé. De fréquents cycles courts de décharge/recharge ont pour effet de réduire prématurément sa capacité.

NOTA

- ▶ La recharge dans les compartiment de recharge (8) et (9) fonctionne également lorsque l'émetteur est coupé mais reste raccordé au secteur!
- ▶ **L'émetteur est coupé pendant la durée de la recharge** dans le logement (8)!

LES ACCUS PRESENTENT UN "CYCLE DE RECHARGE"

La durée de recharge de l'accu BA 151 est fonction de la durée d'utilisation de votre récepteur. La règle empirique est la suivante:

$$\text{DUREE DE FONCTIONNEMENT} \times 3 = \text{DUREE DE RECHARGE}$$

Exemple :



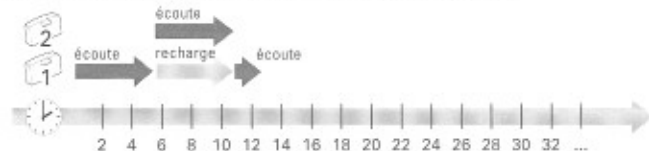
FONCTIONNEMENT AVEC UN DEUXIEME ACCU

L'utilisation d'un deuxième accu permet de prolonger la durée d'écoute de votre récepteur. Le deuxième accu devra alors être systématiquement engagé dans le logement (9) de l'émetteur afin d'être toujours chargé à fond et prêt à l'emploi en cas de besoin.

- ▶ Si vous utilisez votre Set avec un seul accu, il est alors nécessaire de faire une pause au bout d'environ 5 heures et de recharger l'accu dans le logement (9) de l'émetteur pendant environ 15 heures:



- ▶ Si vous disposez d'un deuxième accu, la durée d'écoute possible est plus que doublée! Si vous enfichez immédiatement le premier accu dans le compartiment de recharge dès qu'il est déchargé, sa recharge vous permettra de disposer d'une autonomie supplémentaire:



OBSERVATIONS RELATIVE A LA SECURITE

- ▶ N'utiliser l'émetteur qu'avec le bloc-secteur Sennheiser livré avec le Set. Toujours débrancher le secteur lorsque vous procédez à des changements de câble ou si vous déplacez l'appareil.
- ▶ Ne pas ouvrir les appareils vous-même. Tous les travaux sur les pièces électriques doivent être effectués par des professionnels.
- ▶ Maintenir un certain écart par rapport aux appareils et diffuseurs de chauffage; ne jamais exposer le système aux rayons directs du soleil.
- ▶ N'utiliser ce système qu'en intérieur.
- ▶ Pour le nettoyage, il suffit de passer de temps en temps un chiffon légèrement humide. Ne jamais utiliser de solvants.

| CARACTÉRISTIQUES TECHNIQUES | SET 250 | SET 500 |
|-------------------------------------|-----------------|-------------------|
| Modulation | FM, mono | FM, stéréo |
| Fréquences porteuses | 2,3 MHz | 2,3 MHz / 2,8 MHz |
| Bande passante BF | 18-18.000 Hz | 18-18.000 Hz |
| Distorsion harmonique | 1 % | 1 % |
| Rapport signal/bruit | typ. 70 dB | typ. 64 dB |
| RÉCEPTEUR | RI 250 | RI 500 |
| Autonomie avec 1 accu BA 151 | approx. 6 h | approx. 5 h |
| Poids avec/sans accu BA 151 | 45 g/35 g | 45 g/35 g |
| Niveau de pression acoustique maxi. | 124 dBA | 124 dBA |
| EMETTEUR | TI 250 | TI 500 |
| Consommation | approx. 7 VA | approx. 7 VA |
| Alimentation bloc-secteur: | 230 V NG 12-DC | NT 20 |
| | 120 V NG 12-120 | NT 20-120 |
| | 240 V NG 12-UK | NT 20-UK |
| Poids | approx. 170 g | approx. 180 g |

ACCESSOIRES RECOMMANDÉS

| | |
|--|---------------|
| Accu BA 151 | N° Réf. 04146 |
| Récepteur RI 250 | N° Réf. 04373 |
| Récepteur RI 500 | N° Réf. 04376 |
| Coussinets d'oreilles de rechange, noir, version semi-rigide | N° Réf. 37080 |
| Coussinets d'oreilles de rechange, transp., version souple | N° Réf. 40949 |
| Microphone MKE 100 TV (pour TI 250 seuls) | N° Réf. 03354 |

HA FATTO LA SCELTA GIUSTA!

Questo prodotto Sennheiser La convincerà per molti anni per la sua affidabilità, economicità e facilità di impiego. Lo garantisce la Sennheiser con il suo nome e la sua competenza, acquisita in oltre 50 anni, di costruttore di prodotti elettroacustici di elevata qualità „Made in Germany“.

Si conceda ora un paio di minuti di tempo per leggere queste istruzioni. Noi vorremmo che Lei possa entrare semplicemente e rapidamente nel godimento della nostra tecnica.

VARIANTI DEL PRODOTTO

- ▶ SET 250
Trasmissione audio mono a infrarossi. Questo sistema è costituito dal trasmettitore a raggi infrarossi TI 250 e il ricevitore della staffa sotto mento RI 250. Un settore di impiego tipico è la trasmissione audio senza fili del televisore mono.
- ▶ SET 500
Trasmissione audio stereo a infrarossi. Questo sistema è costituito dal trasmettitore a raggi infrarossi TI 500 e dal ricevitore della staffa sotto mento RI 500. Un settore di impiego tipico è la trasmissione audio senza fili del televisore stereo o dell'impianto hifi. Altre applicazioni sono possibili, per esempio il collegamento al sintonizzatore di CD, computer multimediali, telefono ...
Queste istruzioni descrivono entrambe le varianti di prodotto, i set mono e stereo non si differenziano nel comando.

SENNHEISER: ALTRE INFORMAZIONI

- ▶ Il Suo rivenditore specializzato potrà informarLa sul vasto programma di fornitura della Sennheiser. Presso il rivenditore potrà trovare anche diversi stampati sui prodotti Sennheiser.
- ▶ Utilizzi anche l'offerta di informazioni sempre aggiornata di Sennheiser in Internet sotto: <http://www.sennheiser.com>

VANTAGGI

- ▶ Con la trasmissione audio senza fili attraverso un ricevitore nella staffa sotto mento può rendersi indipendente dal cavo! Solo Lei sente il tono del televisore, solo Lei decide quale volume scegliere, senza disturbare gli altri!
- ▶ La trasmissione audio tramite luce infrarossa non è assolutamente dannosa alla salute in base all'attuale livello delle conoscenze scientifiche.
- ▶ Elevata sicurezza di ricezione grazie a favorevoli frequenze portanti di 2,3 MHz e 2,8 Mhz. Tubi fluorescenti o comandi digitali non utilizzano questa banda di trasmissione.
- ▶ Elevato confort di trasporto grazie al peso minimo; il ricevitore pesa solo 45 g, incluso l'accumulatore!
- ▶ Imbottitura sostituibile dell'auricolare in caucciù silconico non irritante la pelle.
- ▶ Collegamento a rete attraverso alimentatore a spina. Il potente trasmettitore rimane perciò piccolo e non appariscente. Se viaggia con il Suo set in un Paese con un'altra tensione di rete, è sufficiente acquistare il rispettivo alimentatore a spina.

LA TECNOLOGIA E IL SERVIZIO ASSISTENZA SENNHEISER SONO ORIENTATI AL FUTURO.

Anche dopo anni potrà godere senza limiti del Suo impianto di trasmissione audio. I pezzi soggetti ad usura, come l'imbottitura dell'auricolare e gli accumulatori, possono essere acquistati per lungo tempo. E se una volta dovesse inaspettatamente rendersi necessaria una riparazione, il servizio assistenza della Sennheiser Le garantisce una riparazione conveniente, rapida e a regola d'arte.

PROTEZIONE DELL'AMBIENTE E SALUTE

Gli apparecchi azionati ad accumulatore non inquinano l'ambiente. Questa sorgente di energia può essere ricaricata molte volte, le pile invece vanno a finire tra i rifiuti speciali dopo un solo impiego. Sennheiser utilizza accumulatori ecologici al NiMh, che non contengono metalli pesanti. Se un accumulatore dovesse essere difettoso, esso viene riciclato: il Suo rivenditore specializzato, che Le ha venduto l'accumulatore, se lo riprende. Da lui potrà trovare anche un nuovo accumulatore originale Sennheiser.

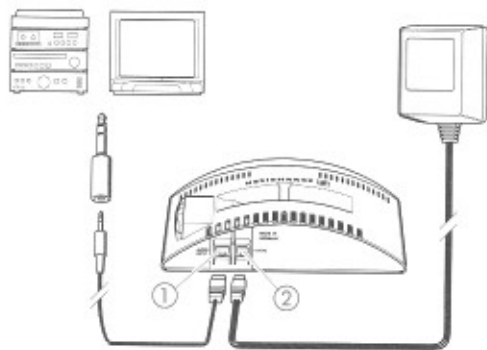
IN QUESTA CONFEZIONE TROVA ...

... diversi singoli prodotti. Il Suo nuovo impianto di trasmissione audio a raggi infrarossi è costituito da cinque componenti:



- 1 Il **trasmettitore** TI 250 / TI 500 trasforma il segnale audio, che arriva dalla presa della cuffia del Suo televisore, in luce infrarossa invisibile e la irradia nello spazio.
A questo trasmettitore è combinata una stazione di ricarica doppia, nella quale può essere ricaricato un ricevitore RI 250 / RI 500 con accumulatore BA 151 inserito e un altro accumulatore BA 151.
- 2 Il trasmettitore (con la stazione di ricarica doppia) viene alimentato con corrente attraverso un **alimentatore a spina**.
- 3 Il Suo televisore o il Suo impianto hifi viene collegato con il **cavo** accluso. La spina per jack di 3,5 mm si adatta alla maggior parte delle prese per cuffie. Per il collegamento alle prese per cuffie di 6,3 mm è accluso un **adattatore**.
- 4 Il **ricevitore a staffa sotto mento** RI 250 / RI 500 riceve la luce infrarossa e la trasforma di nuovo in un segnale audio udibile. Il ricevitore e la cuffia sono riuniti in un ricevitore a staffa sotto mento. Vengono eliminati i fastidiosi cavi tra i due componenti.
- 5 **Accumulatore BA 151** per l'alimentazione della corrente del ricevitore.
- 6 **Imbottitura supplementare auricolare** per il ricevitore staffa sotto mento.
- 7 Due **strisce adesive** per l'adattamento sonoro.

Faccia attenzione anche ad eventuali istruzioni accluse, che La informano su modifiche o varianti nazionali. Esse completano queste istruzioni per l'uso.



INSTALLAZIONE DEL TRASMETTITORE

Disponga il trasmettitore vicino al Suo televisore o al Suo impianto hifi.

MESSA IN FUNZIONE DEL TRASMETTITORE

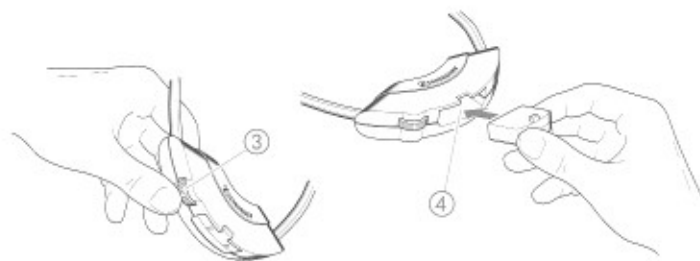
- ▶ Colleghi l'accluso cavo di collegamento del trasmettitore TI 250 / TI 500, presa ①, con l'uscita della cuffia del Suo televisore o del Suo impianto hifi.

AVVERTENZA:

Se il Suo televisore non dovesse possedere un'uscita per la cuffia, può prelevare il segnale audio anche dall'uscita SCART (collegamento del videoregistratore). Ordini un adattatore Sennheiser adatto (N. art. 47874) presso il Suo rivenditore Sennheiser.

Solo per il trasmettitore Mono TI 250: Nei televisori senza relative uscite il tono può essere rilevato direttamente dall'altoparlante attraverso il microfono speciale Sennheiser MKE 100 TV (N. art. 03354). Collegamento alla presa ①.

- ▶ Colleghi l'alimentatore accluso alla presa ② sul trasmettitore TI 250 / TI 500 e lo inserisca nella presa.



MODULAZIONE OTTIMALE DEL TRASMETTITORE

Regoli il volume sul Suo impianto hifi o sul Suo televisore ad un valore medio. Il trasmettitore TI 250 / TI 500 è dotato di una modulazione automatica, che impedisce una sovr modulazione dell'elettronica.

MESSA IN FUNZIONE DEL RICEVITORE

Innesti l'accumulatore BA 151 nel vano ④ del ricevitore.

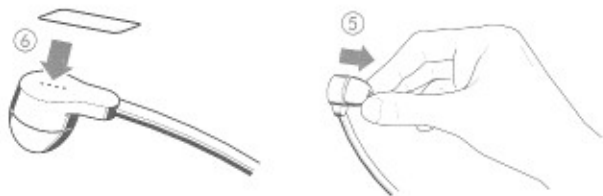
Osservi particolarmente le avvertenze per il funzionamento dell'accumulatore in queste istruzioni!

INSERIMENTO DEL RICEVITORE

Inserisca il ricevitore con il regolatore ③ e scelga il volume. Una compressione dinamica efficace Le evita una frequente postregolazione. Essa fa sì che i toni bassi vengano riprodotti ad un volume leggermente più alto e i toni alti ad un volume leggermente più basso.

REGOLAZIONE SUL SUO IMPIANTO HIFI

Legga nelle istruzioni per l'uso del Suo impianto hifi o del Suo televisore se il regolatore di volume è attivo anche sull'uscita della cuffia oppure se essa deve essere regolata separatamente. Nelle istruzioni troverà anche l'indicazione su come disinserire gli altoparlanti nel locale.



REGOLAZIONE DELLA RIDUZIONE DEI BASSI

Con le due strisce adesive accluse possono essere chiuse le piccole aperture sui sistemi delle cuffie ⑤. Quanti più fori vengono chiusi con le strisce adesive, tanto maggiore sarà la riduzione dei toni bassi. La comprensibilità del parlato viene in questo modo migliorata senza aumentare il volume - un vantaggio in caso di leggero difetto di udito.

SOSTITUZIONE DELL'IMBOTTITURA DELL'AURICOLARE

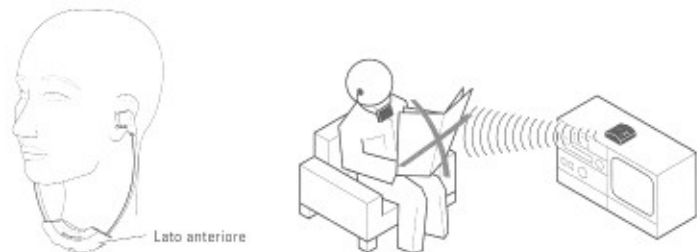
Le imbottiture degli auricolari possono essere sfilate facilmente dai sistemi delle cuffie e pulite con acqua saponata calda ⑥. Per motivi igienici le imbottiture dovrebbero tuttavia essere sostituite a determinati intervalli. Come ricambi sono disponibili imbottiture con diversi gradi di morbidezza:

- ▶ Imbottiture nere, esecuzione più dura N. art. 37080
- ▶ Imbottiture trasparenti, esecuzione morbida N. art. 40949

Ordini le imbottiture degli auricolari presso il Suo rivenditore Sennheiser.

ASCOLTO AD ALTO VOLUME ? - MEGLIO DI NO !

Con una cuffia si ascolta volentieri ad un volume più alto che non con gli altoparlanti. Un volume elevato che agisce per un periodo prolungato sulle orecchie, può provocare danni permanenti all'udito. Protegga il Suo udito sano, le cuffie Sennheiser hanno un suono particolarmente piacevole anche ad un volume basso.



TENERE LIBERO IL PERCORSO DELLA LUCE

La luce infrarossa del trasmettitore TI 250 / TI 500 si propaga nello stesso modo della luce di una lampadina. Non copra il percorso della luce tra il trasmettitore e il ricevitore e rimanga nel locale, nel quale ha luogo la trasmissione! Faccia attenzione al modo corretto di portare il ricevitore, con la scritta „Sennheiser“ rivolta in avanti!

Una regola semplice: Se può vedere il trasmettitore dal Suo posto, è possibile una trasmissione senza disturbi.

ADATTAMENTO IN CASO DI DIFETTO DI UDITO

L'udito delle Sue orecchie è diverso? Con il regolatore di bilanciamento (7) il Suo ricevitore RI 250 / RI 500 può essere regolato individualmente.



Il regolatore di bilanciamento ⑦ è situato in profondità e viene regolato con un piccolo cacciavite. Questa regolazione viene modificata solo occasionalmente e possibilmente dall'esperto di apparecchi acustici stesso, che Le ha venduto il Suo SET 250 / SET 500.



RICARICA ACCUMULATORE / CONTROLLO RICARICA

- ▶ Per la ricarica la cuffia con l'accumulatore inserito viene innestata nel vano di custodia e di ricarica ⑧. L'operazione di ricarica viene visualizzata dal LED ⑩. Disinserire la cuffia per la ricarica!
- ▶ Nel vano di ricarica ⑨ può essere ricaricato un secondo accumulatore BA 151. L'operazione di ricarica viene visualizzata dal LED ⑪.
- ▶ Se la potenza dell'accumulatore diminuisce (rumore e leggere distorsioni del tono sono un sintomo sicuro): Disinserire l'apparecchio, ricaricare l'accumulatore. (Se necessario, continuare l'ascolto con il secondo accumulatore)
- ▶ Ricaricare l'accumulatore non appena è scarico. Se rimane senza ricarica con il ricevitore inserito, la Sua durata si riduce („Scarica completa“).
- ▶ Utilizzare possibilmente l'intera capacità di un accumulatore prima di ricaricarlo di nuovo. La sua capacità di accumulazione si riduce prematuramente in seguito a frequenti brevi cicli di scarica/ricarica.
- ▶ Ricaricare l'accumulatore per 24 ore prima della prima messa in funzione!

AVVERTENZA

- ▶ La ricarica nei vani ⑧ e ⑨ funziona anche se il trasmettitore è disinserito, ma rimane collegato alla rete!
- ▶ Il trasmettitore viene disinserito durante la ricarica nel vano ⑧!

GLI ACCUMULATORI HANNO UN „CICLO DI RICARICA“

A seconda della durata di funzionamento del Suo ricevitore deve caricare anche l'accumulatore BA 151 per un tempo determinato. Una semplice regola empirica potrà aiutarLa:

TEMPO FUNZIONAMENTO X 3 = TEMPO DI RICARICA

Esempio:



1 ora ascolto
3 ore ricarica



2 ore ascolto
6 ore ricarica

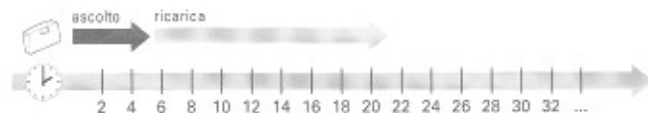


3 ore ascolto
9 ore ricarica

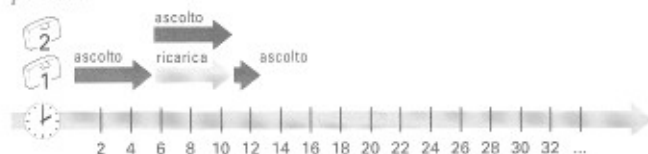
FUNZIONAMENTO CON UN SECONDO ACCUMULATORE

Con un secondo accumulatore può prolungare il tempo di ascolto del Suo ricevitore. Esso è sempre inserito nel vano di ricarica ⑨ del trasmettitore, per poter essere sempre a disposizione, se necessario, con la massima potenza.

- ▶ Se utilizza il Suo set con un solo accumulatore, dopo circa cinque ore deve interrompere l'ascolto e ricaricare di nuovo l'accumulatore nel vano di ricarica ⑨ del trasmettitore per circa quindici ore:



- ▶ Con un secondo accumulatore può ascoltare per un tempo superiore al doppio! Inserisca subito il primo accumulatore scarico nel vano di ricarica, dopo la nuova ricarica (parziale) è disponibile ancora un'ulteriore (piccola) potenza:



AVVERTENZE IMPORTANTI

- ▶ Utilizzi il trasmettitore solo con l'alimentatore Sennheiser accluso adatto. Stacchi sempre il collegamento dalla rete se deve cambiare la posizione di innesto dei cavi o se vuole collocare l'apparecchio in un alto posto.
- ▶ Non apra mai apparecchi elettronici. I lavori su componenti che conducono corrente devono esser eseguiti solo da personale tecnico addestrato.
- ▶ Mantenga una distanza dal riscaldamento e radiatori, non esponga mai l'impianto direttamente ai raggi solari.
- ▶ Utilizzi questo impianto solo in locali asciutti.
- ▶ Per la pulizia è sufficiente passare un panno leggermente inumidito sul trasmettitore e sul ricevitore. Non impieghi solventi.

DATI TECNICI

| | SET 250 | SET 500 |
|---------------------------------------|-------------|-------------------|
| Metodo di modulazione | FM, mono | FM, stereo |
| Frequenze portanti | 2,3 MHz | 2,3 MHz / 2,8 MHz |
| Banda di trasmissione frequenza audio | 18-18000 Hz | 18-18000 Hz |
| Fattore di distorsione | < 1 % | < 1 % |
| Rapporto segnale/disturbo | tip. 70 dB | tip. 64 dB |

RICEVITORE

| | RI 250 | RI 500 |
|---|-------------|-------------|
| Tempo funzionamento con 1 accumulatore BA 151 | ca. 6 H | ca. 5 H |
| Peso con/ senza accumulatore BA 151 | 45 g / 35 G | 45 g / 35 g |
| Volume massimo | 124 dBA | 124 dBA |

TRASMETTITORE

| | TI 250 | TI 500 |
|------------------------------------|-----------|-----------|
| Potenza assorbita | ca. 7 VA | ca. 10 VA |
| Alimentazione corrente alim. 230 V | NG 12-DC | NT 20 |
| 120 V | NG 12-120 | NG 20-120 |
| 240V | NG 12-UK | NG 20 UK |
| Peso | ca. 170 g | ca. 180 g |

ACCESSORI

| | |
|--|---------------|
| Accumulatore BA 151 | N. art. 14146 |
| Ricevitore RI 250 | N. art. 04373 |
| Ricevitore RI 500 | N. art. 04376 |
| Imbottitura auricolari nera, esecuzione più dura | N. art. 37080 |
| Imbottitura auricolare trasparente, esecuzione morbida | N. art. 40949 |
| Microfono MKE 100 TV (solo per TI 250) | N. art. 03354 |

¡HA HECHO USTED UNA ELECCIÓN PERFECTA!

Este producto Sennheiser le convencerá durante largos años debido a su fiabilidad, rentabilidad y facilidad de manejo. Se lo garantiza Sennheiser con su excelente renombre y su experiencia, adquiridos en más de 50 años, como fabricante de magníficos productos electroacústicos „Made in Germany“.

Tómese ahora algunos minutos para leer estas instrucciones para el uso. Queremos que se familiarice Vd., sencilla y rápidamente, con esta magnífica técnica.

VARIANTES DEL PRODUCTO

▶ SET 250

Transmisión monofónica del sonido por infrarrojos. Este sistema consta del transmisor por infrarrojos TI 250 y el receptor de mentonera RI 250. El típico campo de utilización es la transmisión inalámbrica del sonido desde un televisor monofónico.

▶ SET 500

Transmisión estereofónica del sonido por infrarrojos. Este sistema consta del transmisor por infrarrojos TI500 y el receptor de mentonera RI 500. El típico campo de utilización es la transmisión inalámbrica del sonido desde un televisor estereofónico o del equipo HiFi. También puede emplearse para otras aplicaciones, p.ej., para conectarlo a un reproductor de CD, ordenadores multimedia, teléfonos, etc.

En estas instrucciones para el uso se describen ambas variantes del producto, es decir, el equipo monofónico y el equipo estereofónico; el manejo de ambos es idéntico.

SENNHEISER: OTRAS INFORMACIONES

- ▶ Su distribuidor especializado le informará acerca de la vasta gama de productos de Sennheiser; igualmente puede suministrarle diversos folletos e impresos.
- ▶ Aproveche la información constante sobre Sennheiser en Internet bajo: <http://www.sennheiser.com>

VENTAJAS

- ▶ Gracias a la transmisión inalámbrica del sonido por medio de un transmisor de mentonera puede Vd. prescindir del cable. Sólo Vd. escucha el sonido del televisor. Sólo Vd. determina el volumen - ¡sin molestar a los demás!
- ▶ Según el estado actual de los conocimientos científicos, la transmisión del sonido por luz infrarroja no causa peligro alguno para la salud.
- ▶ Magnífica seguridad de recepción gracias a favorables frecuencias portadoras de 2,3 MHz y 2,8 Mhz. Ni tubos luminosos ni mandos digitales emplean esta gama de transmisión.
- ▶ El receptor es muy ligero: pesa tan sólo 45 g, incluyendo el acumulador. Por eso su uso es muy cómodo.
- ▶ Las almohadillas de los auriculares, de goma silicónica, no agresiva para la piel, son sustituibles.
- ▶ La conexión a la red se efectúa con bloque de alimentación. Así, el potente transmisor permanece pequeño y discreto. Y si viaja Vd. a un país de voltaje diferente, basta con adquirir un bloque de alimentación adecuado.

LA TECNOLOGÍA Y EL SERVICIO POSTVENTA DE SENNHEISER SE ORIENTAN HACIA EL FUTURO.

Incluso después de años de uso podrá Vd. disfrutar ilimitadamente de su equipo de transmisión del sonido por infrarrojos. Las piezas desgastables tales como almohadillas de los auriculares o los acumuladores pueden adquirirse incluso muchos años después. Y, si alguna vez fuera necesaria una reparación, el servicio postventa de Sennheiser le proporcionará un servicio económico y rápido, prestado por expertos.

PROTECCIÓN DEL MEDIO AMBIENTE Y SALUD

Los aparatos accionados por acumuladores protegen el medio ambiente, ya que esta fuente de energía puede recargarse varias veces; las pilas agotadas, por el contrario, se convierten en basura especial. Sennheiser utiliza acumuladores NiMh, no perjudiciales para el medio ambiente, que no contienen metales pesados. Si un acumulador se avería, será reciclado. El comerciante especializado que se lo ha vendido se lo recibirá. Allí obtendrá Vd. un nuevo acumulador original Sennheiser.

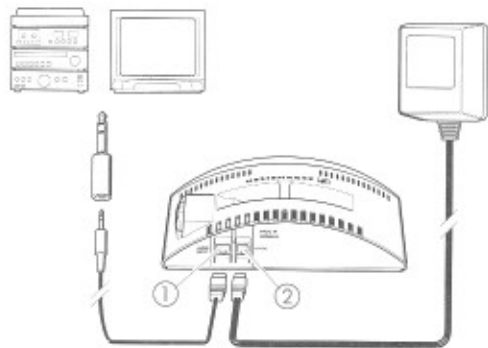
EN ESTE ENVASE ENCONTRARÁ VD. ...

... diversos productos individuales. Su nuevo equipo de transmisión del sonido por infrarrojos consta de cinco componentes:



- ① El **transmisor TI 250 / TI 500** transforma en luz infrarroja invisible la señal sonora proveniente del casquillo para auriculares de su televisor, y la irradia en la habitación.
En este transmisor se ha combinado una estación de carga doble, en la cual pueden cargarse un receptor RI 250/RI 500 con acumulador BA 151 insertado, y otro acumulador BA 151.
- ② El transmisor (con estación de carga doble) es alimentado de corriente a través de un **bloque de alimentación con conector**.
- ③ Conecte el televisor o su equipo HiFi con el **cable** adjunto. El jack de conexión de 3,5 mm sirve para la mayoría de los casquillos para auriculares. El suministro incluye un **adaptador** para conectarlo a un casquillo de auriculares de 6,3 mm.
- ④ El **receptor de mentonera RI 250 / RI 500** recibe la luz infrarroja, transformándola en una señal sonora audible. El receptor y el auricular se han reunido en un receptor de mentonera. Se prescinde así de molestos cables entre ambas piezas.
- ⑤ **Acumulador BA 151** para la alimentación de corriente del receptor.
- ⑥ **Almohadillas de recambio** para el receptor de mentonera.
- ⑦ **Dos tiras adhesivas** para la adaptación sonora.

Sírvase tener en cuenta cualesquiera documentos adjuntos que puedan informarle acerca de modificaciones o variantes de país, y que son complemento a estas instrucciones para el uso.



EMPLAZAMIENTO DEL TRANSMISOR

Coloque el transmisor cerca del televisor o de su equipo HiFi.

PONER EL TRANSMISOR EN SERVICIO

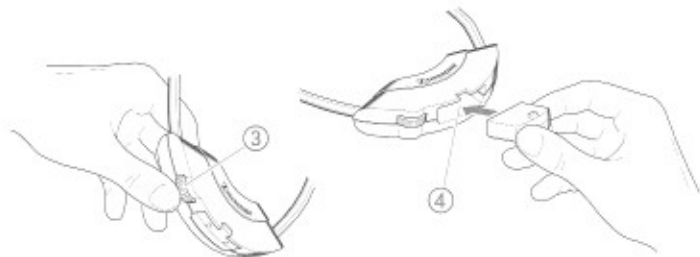
- ▶ Con el cable conector incluido en el suministro una el transmisor TI 250/TI 500, casquillo ① con la salida para auriculares de su televisor o de su equipo HiFi.

NOTA:

Si su televisor carece de salida para auriculares, podrá Vd. tomar la señal sonora también de la salida SCART (conexión de la videograbadora). Solicite a su distribuidor Sennheiser el adaptador Sennheiser adecuado (núm. de ref. 47874).

Sólo para el transmisor monofónico TI 250: en televisores que carecen de las respectivas salidas, utilizando el micrófono especial MKE 100 TV de Sennheiser (núm. de ref. 03354), el sonido puede tomarse directamente del altavoz. Conexión en el casquillo ①.

- ▶ Conecte el bloque de alimentación incluido en el suministro con el casquillo ② del transmisor TI 250 / TI 500, e insértelo en la base de enchufe.



MODULACIÓN PERFECTA DEL TRANSMISOR

Regule el volumen de su equipo HiFi o de su televisor a un valor medio. El transmisor TI 250 / TI 500 cuenta con modulación automática que evita la sobremodulación de la electrónica.

PONER EL RECEPTOR EN SERVICIO

Coloque el acumulador BA 151 en el compartimiento ④ del receptor.

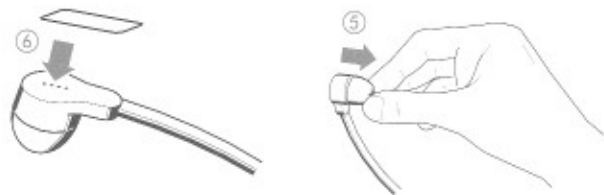
Es importante tener en cuenta las indicaciones sobre funcionamiento con acumuladores que se dan en estas instrucciones.

CONECTAR EL RECEPTOR

El regulador ③ sirve para conectar el receptor y determinar el volumen. Una efectiva compresión dinámica evita tener que reajustar frecuentemente; los sonidos tenues se reproducen un poco más altos y los sonidos altos un poco más bajos.

AJUSTE A EFECTUAR EN EL EQUIPO HIFI

Consulte las instrucciones de manejo de su equipo HiFi o de su televisión para ver si el regulador de volumen también actúa sobre la salida para auriculares, o si ésta debe ser regulada por aparte. Allí encontrará información sobre la forma de desconectar los altavoces que haya en la habitación.



AJUSTE DE LA ATENUACIÓN DE LOS BAJOS

Las cintas adhesivas incluidas en el suministro sirven para cerrar las pequeñas aberturas que hay en los sistemas de auriculares ⑥. Cuantas más aberturas se cubran con las cintas adhesivas, mayor será la atenuación de los bajos. Con ello mejora la comprensión de la voz, sin tener que aumentar el volumen, lo cual es muy favorable en caso de leves defectos de la audición.

SUSTITUCIÓN DE LAS ALMOHADILLAS DE LOS AURICULARES

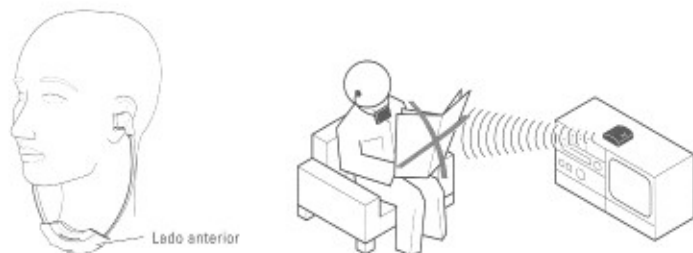
Las almohadillas pueden retirarse fácilmente de los auriculares, para lavarlas con agua jabonosa tibia ⑤. Por razones higiénicas es aconsejable sustituirlas de vez en cuando. Como piezas de recambio pueden suministrarse diversas almohadillas así:

- ▶ Almohadillas negras, más sólidas Art. núm. 37080
- ▶ Almohadillas transparentes, suaves Art. núm. 40949

Sírvase solicitarlas a su concesionario Sennheiser.

¿ESCUCHAR A TODO VOLUMEN? - ¡NO!

Quien usa un auricular tiende a aumentar el volumen por encima del nivel habitual en los altavoces. Los efectos del volumen excesivo en los oídos pueden provocar daños permanentes de la audición. Proteja su oído. El sonido de los auriculares Sennheiser es excelente, incluso al regularlos a bajo volumen.



MANTENER DESPEJADO EL CAMINO ÓPTICO

La luz infrarroja del transmisor TI 250 / TI 500 se difunde tal como la luz de una bombilla. No obstruya el camino óptico entre el transmisor y el receptor y permanezca en la habitación en la cual tiene lugar la transmisión. Tenga en cuenta las indicaciones sobre la forma correcta de llevar el receptor, con la inscripción „Sennheiser“ hacia adelante.

Una regla sencilla: si puede ver usted el transmisor desde el sitio donde se encuentra, se logrará una transmisión sin perturbaciones.

ADAPTACIÓN EN CASO DE PROBLEMAS DE AUDICIÓN

¿Es diferente la capacidad auditiva de sus oídos? Gracias al regulador de balance ⑦, su receptor RI 250 / RI 500 puede ajustarse según las necesidades individuales.



El regulador de balance ⑦ se encuentra incrustado y puede ajustarse con un destornillador pequeño. El ajuste se modifica sólo ocasionalmente; lo mejor es solicitarlo al comerciante especializado en aparatos auditivos que le ha vendido su SET 250/SET 500.



FORMA DE CARGAR LOS ACUMULADORES / CONTROL DE CARGA

- ▶ Para cargar, colocar el auricular con el acumulador introducido en el compartimento de alojamiento y carga ⑧. El LED ⑩ indica el proceso de carga. Para cargarlo, desconecte el auricular.
- ▶ En el compartimento ⑨ puede cargarse al mismo tiempo otro acumulador BA 151. El LED ⑩ indica el proceso de carga.
- ▶ Al disminuir la carga del acumulador (los ruidos y las distorsiones del sonido son indicación segura de ello), desconecte el aparato y cargue el acumulador. (Si desea, podrá continuar usando el aparato con el otro acumulador).
- ▶ Cargue inmediatamente el acumulador que se le ha descargado. Si permanece sin cargar en el receptor conectado, disminuirá su vida de servicio (descarga total).
- ▶ Trate de aprovechar al máximo la capacidad total de un acumulador antes de volverlo a cargar. Debido a breves y frecuentes ciclos de descarga y carga disminuye prematuramente su capacidad acumuladora.
- ▶ Cargar los acumuladores durante 24 horas antes de emplearlos por primera vez.

NOTA

- ▶ El proceso de carga en los compartimentos ⑧ y ⑨ funciona incluso con el transmisor desconectado, pero que permanece conectado a la red.
- ▶ **El transmisor debe desconectarse durante la carga** en el compartimento ⑧.

LOS ACUMULADORES TIENEN UN „CICLO DE CARGA“

Dependiendo del tiempo que haya Vd. utilizado su receptor, será necesario también cargar el acumulador BA 151 durante determinado tiempo. Hay una regla sencilla que le será muy útil:

$$\text{TIEMPO DE SERVICIO X 3 = TIEMPO DE CARGA}$$

Ejemplo



Escuchar 1 hora
Cargar 3 horas



Escuchar 2 horas
Cargar 6 horas



Escuchar 3 horas
Cargar 9 horas

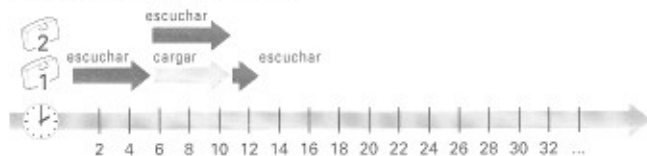
SERVICIO UTILIZANDO EL OTRO ACUMULADOR

Al utilizar el otro acumulador prolongará Vd. el tiempo de servicio de su receptor. Dicho acumulador se encuentra siempre en el compartimento de carga ⑨ del transmisor; por eso puede utilizarse su plena capacidad en el momento en que sea necesario.

- ▶ Si sólo emplea Vd. un acumulador para su equipo, será necesario hacer una pausa tras unas cinco horas, y cargarlo de nuevo en el compartimento de carga ⑨ del transmisor durante unas quince horas.



- ▶ Al utilizar ambos acumuladores, duplicará el tiempo de servicio de su equipo. Coloque inmediatamente el acumulador descargado en el compartimento de carga; después de la nueva carga (parcial), dispondrá Vd. todavía de un (pequeño) rendimiento adicional:



INDICACIONES IMPORTANTES

- ▶ El transmisor debe usarse únicamente con el bloque de alimentación Sennheiser, incluido en el suministro. Desconéctelo siempre antes de conectar los cables de diferente manera, o si desea colocar el aparato en otro sitio.
- ▶ No abrir nunca los aparatos electrónicos. Cualquier trabajo a efectuar en componentes conductores de corriente debe ser efectuado por personal especializado y cualificado.
- ▶ Mantenga el aparato alejado de calefacciones y radiadores; no lo exponga nunca directamente a los rayos solares.
- ▶ Este aparato debe emplearse únicamente en recintos secos.
- ▶ Para la limpieza basta con limpiar de vez en cuando el transmisor y el receptor con un paño ligeramente húmedo. No utilizar disolventes.

DATOS TÉCNICOS

| | SET 250 | SET 500 |
|---|-------------|-------------------|
| Proc. de modulación | FM, mono | FM, estéreo |
| Frecuencias portadoras | 2,3 Mhz | 2,3 Mhz / 2,8 Mhz |
| Gama de transmisión de frecuencia de sonido | 18-18000 Hz | 18-18000 Hz |
| Factor de distorsión | < 1% | < 1 % |
| Relación señal/ruido | típ. 70 dB | típ. 64 dB |
| RECEPTOR | RI 250 | RI 500 |
| Tiempo de servicio con 1 acumulador | aprox. 6 h | aprox. 5 h |
| Peso con/sin acumulador BA 151 | 45g/ 35 g | 45g / 35g Máx. |
| nivel sonoro | 124 dBA | 124 dBA |

TRANSMISOR

| | TI 250 | TI 500 |
|----------------------------------|-----------------|--------------|
| Consumo de potencia | aprox. 7 VA | aprox. 10 VA |
| Bloque de aliment. de corriente: | 230 V NG 12-DC | NT 20 |
| | 120 V NG 12-120 | NT 20-120 |
| | 240 V NG 12-UK | NT 20-UK |
| Peso | aprox. 170 g | aprox. 180 g |

ACCESORIOS

| | |
|---|-----------------|
| Acumulador BA 151 | Art. núm. 04146 |
| Receptor RI 250 | Art. núm. 04373 |
| Receptor RI 500 | Art. núm. 04376 |
| Almohadillas de recambio negras, ejecución rígida | Art. núm. 37080 |
| Almohadillas de recambio transparentes, ejecución suave | Art. núm. 40949 |
| Micrófono MKE 100 TV (sólo para TI 250) | Art. núm. 03354 |

U HEEFT DE JUISTE KEUZE GEMAAKT!

Dit product van Sennheiser zal u jarenlang overtuigen van z'n betrouwbaarheid, efficiëntie en eenvoudige bediening. Dat garandeert Sennheiser met haar goede naam en haar in meer dan 50 jaar verworven deskundigheid als fabrikant van hoogwaardige elektro-akoestische producten „Made in Germany“.

Neem een paar minuten de tijd om deze handleiding te lezen. Wij willen graag dat u eenvoudig en snel van deze techniek kunt genieten.

PRODUCTVARIANTEN

- ▶ SET 250
Mono infrarood geluidsoverdracht. Dit systeem bestaat uit de infraroodzender TI 250 en de kinbeugelontvanger RI 250. Uitstekend te gebruiken voor de draadloze geluidsoverdracht vanaf een mono televisie.
- ▶ SET 500
Stereo infrarood geluidsoverdracht. Dit systeem bestaat uit de infraroodzender TI 500 en de kinbeugelontvanger RI 500. Uitstekend te gebruiken voor de draadloze geluidsoverdracht vanaf een stereo televisie of een hifi-installatie. Andere toepassingen zijn bijv. de aansluiting op een cd-speler, multimedia-computer, telefoon...

Deze handleiding beschrijft beide productvarianten; er is qua bediening geen verschil tussen de mono- en de stereoset.

SENNHEISER: MEER INFORMATIE

- ▶ Uw leverancier geeft u graag meer informatie over het uitgebreide assortiment van Sennheiser. Hij heeft ook verschillende folders over de producten van Sennheiser.
- ▶ Maak ook gebruik van het voortdurend actuele informatie-aanbod van Sennheiser op internet onder: <http://www.sennheiser.com>.

VOORDELEN

- ▶ Met de draadloze geluidsoverdracht via een kinbeugelontvanger bent u niet afhankelijk van snoeren! Alleen u hoort het geluid van de televisie, alleen u bepaalt de geluidsterkte zonder anderen daarbij te storen!
- ▶ De geluidsoverdracht door infrarood straal is volgens de huidige stand van de wetenschap op geen enkele wijze schadelijk voor de gezondheid.
- ▶ Een uiterst betrouwbare ontvangst door gunstige draaggolffrequenties van 2,3 MHz en 2,8 MHz. TL-buizen of digitale besturingen gebruiken dit overdrachtsbereik niet.
- ▶ Uitstekend draagcomfort door het geringe gewicht, de ontvanger weegt slechts 45 g incl. accu!
- ▶ Vervangbare oorkussens van huidvriendelijk siliconenrubber.
- ▶ Netaansluiting via een netadapter. De krachtige zender blijft hierdoor klein en onopvallend. Wanneer u uw set meeneemt naar een land met een andere voedingsspanning, is het voldoende de juiste netadapter aan te schaffen.

SENNHEISER-TECHNOLOGIE EN SENNHEISER-SERVICE ZIJN OP DE TOEKOMST GERICHT.

Ook na jaren zult u onbegrensd plezier aan uw infrarood zendinstallatie beleven. Aan slijtage onderhevige delen zoals oorkussens en accu's zijn nog lang verkrijgbaar. En wanneer tegen de verwachting in toch een reparatie nodig mocht zijn, garandeert de klantenservice van Sennheiser u een voordelige, snelle en deskundige reparatie.

MILIEUBESCHERMING EN GEZONDHEID

Apparaten die op accu's werken zijn milieuvriendelijk. Deze energiebron kan meerdere malen worden opgeladen, batterijen daarentegen moeten na eenmalig gebruik bij het chemisch afval worden gedaan. Sennheiser gebruikt milieuvriendelijke NiMH-accu's die geen zware metalen bevatten. Mocht een accu echter toch defect zijn, dan wordt deze gerecycled; uw speciaalzaak die u de accu heeft verkocht neemt deze terug. Hier kunt u ook een nieuwe originele Sennheiser-accu kopen.

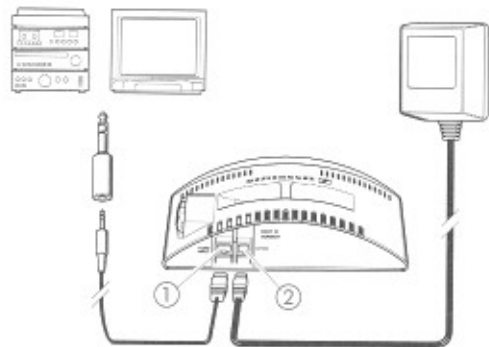
IN DEZE VERPAKKING VINDT U...

... verschillende losse producten. Uw nieuwe infrarood zendinstallatie bestaat uit vijf onderdelen:



- ① De zender TI 250/TI 500 zet het geluidssignaal dat uit de bus voor de koptelefoon op de televisie komt, om in een onzichtbare infrarood straal en zendt dit de ruimte in.
Deze zender heeft een dubbel laadstation, waarin een ontvanger RI 250/RI 500 met een reeds geplaatste accu BA 151 en nog een accu BA 151 kan worden opgeladen.
- ② De zender (met het dubbele laadstation) wordt gevoed via een netadapter.
- ③ Uw televisie of hifi-installatie sluit u aan met het meegeleverde snoer. De jackplug van 3,5 mm past in de meeste bussen voor koptelefoons. Voor de aansluiting op bussen voor koptelefoons van 6,3 mm is een adapter meegeleverd.
- ④ De kinbeugelontvanger RI 250/RI 500 ontvangt de infrarode straal en zet dit om in een hoorbaar geluidssignaal. De ontvanger en koptelefoon zijn in één kinbeugelontvanger samengevoegd. Hierdoor zijn lastige snoeren tussen de beide delen overbodig.
- ⑤ Accu BA 151 voor de stroomvoorziening van de ontvanger.
- ⑥ Reserve oorkussens voor de kinbeugelontvanger
- ⑦ Twee plakstrips voor de aanpassing van de klank??

Let a.u.b. op eventuele bijlagen met informatie over wijzigingen of varianten per land. Deze vormen een aanvulling op de gebruiksaanwijzing.



DE ZENDER OPSTELLEN

Zet de zender in de buurt van uw televisie of hifi-installatie.

DE ZENDER IN GEBRUIK NEMEN

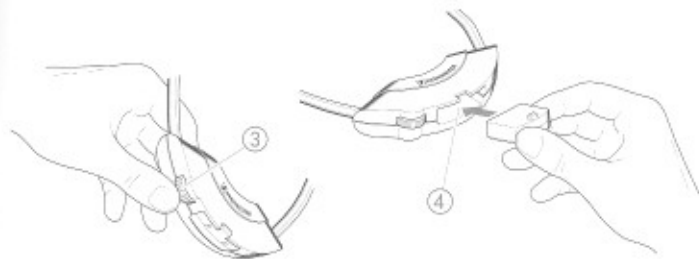
- ▶ Sluit de zender TI 250/TI 500, bus 1, met behulp van het meegeleverde snoer aan op de koptelefoonuitgang van de televisie of hifi-installatie.

INSTRUCTIE:

Mocht uw televisie niet over een koptelefoonuitgang beschikken, dan kunt u het geluidssignaal ook via de SCART-uitgang (aansluiting van de videorecorder) ontvangen. Een geschikte adapter van Sennheiser (art.nr. 47874) kunt u bij uw Sennheiser-leverancier bestellen.

Alleen voor de mono-zender TI 250: Bij televisies zonder geschikte uitgangen kan het geluid met de speciale microfoon MKE 100 TV van Sennheiser (art.nr. 03354) rechtstreeks vanuit de luidspreker worden ontvangen. Aansluiten op bus ①.

- ▶ Sluit de meegeleverde voeding met bus ② op de zender TI 250/Ti 500 aan en steek deze in het contact.



OPTIMALE MODULATIE VAN DE ZENDER

Stel de geluidssterkte van uw hifi-installatie of uw televisie op de middelste stand in. De zender TI 250/TI 500 is voorzien van een modulatiemechanisme, dat overmodulatie van de elektronica voorkomt.

DE ONTVANGER IN GEBRUIK NEMEN

Plaats de accu BA 151 in de opening ④ in de ontvanger.

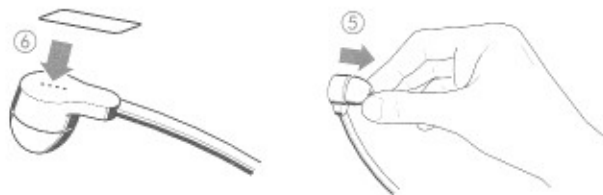
Neem met name de instructies met betrekking tot het gebruik van de accu in deze handleiding in acht!

DE ONTVANGER INSCHAKELEN

Met de regelaar ③ schakelt u de ontvanger in en bepaalt u de geluidssterkte. De effectieve volumecompressie zorgt ervoor dat u niet vaak hoeft na te regelen. Deze zorgt ervoor dat zachte geluiden iets luider en dat luide geluiden iets zachter worden weergegeven.

INSTELLING OP UW HIFI-INSTALLATIE

Kijk in de gebruiksaanwijzing van uw hifi-installatie of uw televisie of de volumeknop ook op de uitgang van de koptelefoon werkt of dat deze afzonderlijk wordt geregeld. Daar leest u ook hoe u de luidsprekers in de ruimte kunt uitschakelen.



INSTELLING VAN DE BASDEMPING

Met de meegeleverde twee plakstrips kunnen de kleine openingen op de oortelefoons worden afgeplakt ⑥. Hoe meer gaatjes u met de plakstrips afplakt, des te sterker worden de bastonen gedempt. Hierdoor verstaat u beter wat er gezegd wordt, zonder dat het volume luider wordt gezet - een voordeel bij lichte gehoorbeschadigingen.

VERVANGEN VAN DE OORKUSSENS

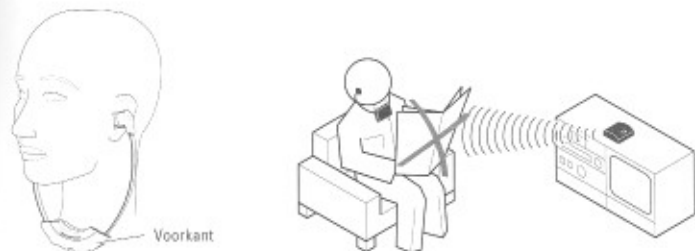
De oorkussens kunnen eenvoudig van de oortelefoons worden getrokken en met warm zeepsop worden schoongemaakt ③. Uit hygiënische oogpunt moeten de oorkussens echter van tijd tot tijd worden vervangen. Als reserveonderdelen zijn kussens met een verschillende zachtheid verkrijgbaar:

- ▶ Zwarte oorkussens, stevige uitvoering Art.nr. 37080
- ▶ Transparante oorkussens, zachte uitvoering Art.nr. 40949

Bestel de oorkussens a.u.b. bij uw Sennheiser-leverancier.

STERK VOLUME? NEE!

Met een koptelefoon wordt graag met een hoger volume geluisterd dan met luidsprekers. Hoge volumes, die over een langere periode op uw oren inwerken, kunnen permanente gehoorbeschadigingen veroorzaken. Bescherm uw gezonde gehoor; de koptelefoons van Sennheiser klinken ook bij een laag volume uitstekend.



STRAALTRAJECT VRIJHOUDEN

De infrarode straal van de zender TI 250/TI 500 verspreidt zich op dezelfde wijze als het licht van een gloeilamp. Blokkeer het straaltraject tussen de zender en de ontvanger niet en blijf in de ruimte waarin het geluid wordt verzonden! Let op de juiste manier van dragen; het opschrift „Sennheiser“ naar voren!

Een eenvoudige regel: wanneer u de zender vanaf uw plaats kunt zien, is een storingvrije geluidsoverdracht mogelijk.

AANPASSING BIJ GEHOORBESCHADIGINGEN

Verschild het gehoorvermogen van uw oren? Met de balanceregelaar ⑦ kan de ontvanger RI 250/RI 500 individueel worden ingesteld.



De balanceregelaar ⑦ ligt verzonken en kan met een kleine schroevendraaier worden versteld. Deze instelling wordt alleen zo nu en dan veranderd en kan het beste worden ingesteld door de audicien bij wie u uw SET 250/SET 500 heeft gekocht.



ACCU'S OPLADEN/LAADCONTROLE

- ▶ Om de koptelefoon met de daarin gemonteerde accu op te laden wordt deze in de bewaar- en laadopening ⑧ gestoken. Het laadproces wordt door de LED ⑩ aangegeven. Schakel de koptelefoon tijdens het opladen uit!
- ▶ In de laadopening ⑨ kan een tweede accu BA 151 worden opgeladen. Het laadproces wordt door de LED ⑪ aangegeven.
- ▶ Vermindert het vermogen van de accu (dit blijkt duidelijk uit ruisen en lichte vervormingen van het geluid): het apparaat uitschakelen, de accu opladen. (Eventueel verder luisteren met de tweede accu).
- ▶ Laad de accu meteen weer op, zodra deze leeg is. Wanneer de accu in een ingeschakelde ontvanger blijft zitten, zonder dat hij is opgeladen, wordt de levensduur verkort („diepontladen“).
- ▶ Gebruik indien mogelijk de totale capaciteit van een accu, voordat u deze opnieuw oplaadt. Door herhaaldelijke korte ontlaad-/oplaadcycli vermindert het laadvermogen van de accu voortijdig.
- ▶ Voor het eerste gebruik de accu 24 uren opladen!

OPMERKING

- ▶ Het oplaadproces in de laadopeningen ⑧ en ⑨ werkt ook, wanneer de zender uitgeschakeld is, maar op het net blijft aangesloten!
- ▶ De zender wordt tijdens het laden in de laadopening ⑧ uitgeschakeld!



ACCU'S HEBBEN EEN „LAADCYCLUS“

Afhankelijk van de gebruiksduur van uw ontvanger, moet u ook de accu BA 151 gedurende een bepaalde tijd opladen. Een eenvoudige vuistregel helpt u daarbij:

GEBRUIKSTIJD X 3 = LAADTIJD

Voorbeeld:



1 uur luisteren
3 uren laden



2 uren luisteren
6 uren laden



3 uren luisteren
9 uren laden

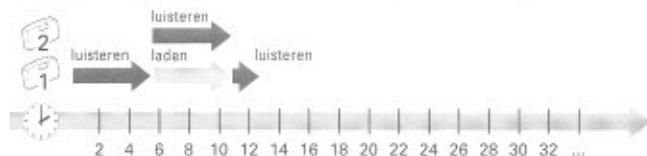
GEBRUIKEN MET EEN TWEDE ACCU

Met een tweede accu verlengt u de luisterduur van uw ontvanger. Deze zit daarbij altijd in de laadopening ⑨ van de zender, om indien nodig met het volledige vermogen beschikbaar te zijn.

- ▶ Wanneer u uw set met slechts één accu gebruikt, moet u na ca. vijf uren stoppen en de accu in de laadopening ⑨ van de zender gedurende ca. 15 uren opladen:



- ▶ Met een tweede accu luistert u meer dan twee keer zo lang! Plaats de lege eerste accu meteen terug in de laadopening; na een nieuwe (deel-)oplading beschikt u zo over extra (klein) vermogen:



BELANGRIJKE INSTRUCTIES

- ▶ Gebruik de zender alleen met de passende meegeleverde voeding van Sennheiser. Maak de aansluiting op het net los, wanneer u de kabels wilt veranderen of het apparaat op een andere plaats wilt zetten.
- ▶ Open elektronische apparaten nooit zelf. Werkzaamheden aan stroomgeleidende onderdelen mogen alleen door daarvoor opgeleid deskundig personeel worden uitgevoerd.
- ▶ Houd een veilige afstand t.o.v. verwarmingen en warmtebronnen aan, zet het apparaat nooit in direct zonlicht.
- ▶ Gebruik deze installatie alleen in droge ruimtes.
- ▶ De zender en ontvanger kunnen worden gereinigd door deze met een licht vochtige doek schoon te vegen. Gebruik hiervoor geen oplosmiddelen.

TECHNISCHE GEGEVENS

| | SET 250 | SET 500 |
|-------------------------------------|--------------|-----------------|
| Modulatiesoort | FM, mono | FM, stereo |
| Draaggolffrequentie | 2,3 MHz | 2,3 MHz/2,8 MHz |
| Overdrachtsbereik geluidsfrequentie | 18-18.000 Hz | 18-18.000 Hz |
| Vervormingsfactor | <1% | <1% |
| Signaal-ruisverhouding | type 70 dB | type 64 dB |

ONTVANGER

| | RI 250 | RI 500 |
|--------------------------------|------------|------------|
| Bedrijfstijd met 1 accu BA 151 | ca. 6 uren | ca. 5 uren |
| Gewicht met/zonder accu BA 151 | 45g/35g | 45g/35g |
| Maximale geluidssterkte | 124 dBA | 124 dBA |

ZENDER

| | TI 250 | TI 500 |
|---------------------------------|-----------|-----------|
| Vermogensopname | ca. 7 VA | ca. 10 VA |
| Stroomvoorziening voeding 230 V | NG 12-DC | NT 20 |
| 120 V | NG 12-120 | NT 20-120 |
| 240 V | NG 12-UK | NT 20-UK |
| Gewicht | ca. 170 g | ca. 180 g |

ACCESSOIRES

| | |
|--|----------------|
| Accu BA 151 | Art.nr. 04146 |
| Ontvanger RI 250 | Art.nr. 04373 |
| Ontvanger RI 500 | Art.nr. 04376 |
| Reserve oorkussen zwart, stevige uitvoering | Art.nr. 37080 |
| Reserve oorkussen transparant, zachte uitvoering | Art.nr. 40949 |
| Microfoon MKE 100 TV (alleen voor TI 250) | Art. nr. 03354 |

Änderungen vorbehalten
Subject to alterations
Sous réserve de modification
Con riserva di modifiche
Reservado el derecho a introducir modificaciones
Wijzigingen voorbehouden

 **SENNHEISER**

Sennheiser Irland GmbH
D-30900 Wedemark

Telefon 05130/600-0
Telefax 05130/600 300

Printed in Ireland

Publ. 7/97

72214 / A02